



# PoV č.5

|                   |                   |
|-------------------|-------------------|
| Strana:           | 1                 |
| Stran celkem:     | 1                 |
| Nahrazuje výtisk: | ze dne 28.03.2019 |
| Datum vydání:     | 01.01.2022        |
| Účinnost od:      | 01.01.2022        |


Vypracoval: Ing. Ivana Jančová

Schválil: Ing. Tomáš Hrouda

Pracovník odpovědný za aktuálnost dokumentu: Ing. Tomáš Hrouda

## PROHLÁŠENÍ O VLASTNOSTECH

pro stavební výrobky označované značkou CE podle nařízení  
Evropského parlamentu a Rady EU č. 305/2011

|     |  |   |
|-----|--|---|
| 1.  | Jedinečný identifikační kód typu výrobku   | Betonové bednicí a piliřové tvárnice  |
| 2.  | Typ, série nebo sériové číslo nebo jakýkoli jiný prvek umožňující identifikaci stavebních výrobků podle čl. 11 odst. 4   | Betonové bednicí a piliřové tvárnice<br>BD a PT   |
| 3.  | Zamýšlené použití nebo zamýšlená použití stavebního výrobku v souladu s příslušnou harmonizovanou technickou specifikací podle předpokladu výrobce   | nosné i nenosné zdivo a sloupy (piliře) po vyplnění betonem a armaturou dle EN 15435 a EN 1992-1-1  |
| 4.  | Jméno, firma nebo registrovaná obchodní známka a kontaktní adresa výrobce podle čl. 11 odst.5  | BETONOVÉ STAVBY – GROUP, s.r.o.<br>sídlo: Předslav 99, 339 01 KLATOVY<br>provoz: Předslav 99, 339 01 KLATOVY<br>IČ: 64834131<br>zastoupená: jednatelem Ing. Tomášem Hroudou   |
| 5.  | Případně jméno a kontaktní adresa zplnomocněného zástupce, jehož plná moc se vztahuje na úkoly uvedené v čl.12 odst.2  | nebyl ustanoven   |
| 6.  | Systém nebo systémy posuzování a ověřování stálosti vlastností stavebních výrobků, jak je uvedeno v příloze normy  | 4   |
| 7.  | V případě prohlášení o vlastnostech týkajících se stavebního výrobku, na který se vztahuje harmonizovaná norma<br>a) Jméno a případně identifikační číslo oznámeného subjektu<br>b) Provedl<br>c) Podle systému<br>d) Vydal (osvědčení o stálosti vlastností, osvědčení o shodě řízení výroby, zkušební/výpočtové protokoly) | BETONOVÉ STAVBY – GROUP, s.r.o.<br>sídlo: Předslav 99, 339 01 KLATOVY<br>provoz: Předslav 99, 339 01 KLATOVY<br>IČ: 64834131<br>zastoupená: jednatelem Ing. Tomášem Hroudou<br>- posouzení a hodnocení systému řízení výroby dle EN 14534<br>4<br>Protokol č. |
| 8.  | V případě prohlášení o vlastnostech týkajících se stavebního výrobku, pro který bylo vydáno evropské technické posouzení   | ETA – není vydáno   |
| 9.  | Vlastnosti uvedené v prohlášení  | Konkrétní vlastnosti jednotlivých výrobků uvedených pod bodem 1 a 2 tohoto prohlášení a podle přílohy ZA normy EN 14534.<br>Přílohy jsou nedílnou součástí tohoto Prohlášení.   |
| 10. | Vlastnosti výrobků uvedená v bodě 1 a 2 jsou ve shodě s vlastností uvedenou v bodě 9. Toto prohlášení o vlastnostech se vydává na výhradní odpovědnost výrobce uvedeného v bodě 4. Podepsáno za výrobce a jeho jménem:<br><br>Ing. Tomáš Hrouda – jednatel společnosti<br>.....<br>Jméno a funkce                            | <br>BETONOVÉ STAVBY - GROUP, s.r.o.<br>Předslav 99, 339 01 Klatovy<br>IČO: 64834131, DIČ CZ64834131<br>-9-<br>Podpis   |

Výrobek:

Určené použití:

Systém posuzování a ověřování

stálosti vlastnosti:

betonové prefabrikáty-bednicí tvárnice z obvyčejného a lehkého betonu  
pro nosné i nenosné zdi po vyplnění betonem, popř. i armaturou

4

| Základní charakteristiky (vlastnosti)  | Ustanovení této evropské normy obsahující požadavky | Úroveň a/nebo třídy | Poznámky   |       |       |       |       |       |          |          |             |        | Jednotky |        |        |        |        |                   |                     |
|--|---|---------------------|--|-------|-------|-------|-------|-------|----------|----------|-------------|--------|----------|--------|--------|--------|--------|-------------------|---------------------|
|  |   |                     | BD 15  | BD 20 | BD 25 | BD 30 | BD 40 | BD 50 | PT 30/21 | PT 40/31 | PT 65/31+21 | BD 200 |          | BD 250 | BD 300 | BD 400 | BD 500 |                   |                     |
| Geometrické vlastnosti (konstrukční zásady)  | 4.4.1 Rozměry                                       | žádné               | 500  | 500   | 500   | 500   | 500   | 400   | 400      | 300      | 400         | 650    |          | 500    | 500    | 500    | 500    | 400               |                     |
|  |   |                     | šírka (tb)   | 150   | 200   | 250   | 300   | 300   | 400      | 500      |             | 300    | 400      | 400    |        | 200    | 250    | 300               | 400                 |
|  | 4.4.2 Plocha vybrání žebra                          | žádné               | 250  | 250   | 250   | 250   | 250   | 250   | 250      |          | 330         | 330    |          | 250    | 250    | 250    | 250    | 250               |                     |
|  |   |                     | Výška (h)  | 1600  | 2910  | 4600  | 3080  | 1540  | 6300     |          | 0           | 0      | 0        |        | 1820   | 3640   | 3640   | 3640              | 3640                |
| 4.4.1 Tolerance  | Délka (l)<br>Šírka (tb)<br>Výška (h)                | žádné               | ±5<br>±5<br>+3,-5<br>+10,-4                            |       |       |       |       |       |          |          |             |        |          |        |        |        |        | mm                |                     |
| 4.6 Smršťování vlivem vysychání  | Smršťování vlivem vysychání                         | žádné               | NPD - pro betonové tvárnice se nestanovuje             |       |       |       |       |       |          |          |             |        |          |        |        |        |        | mm                |                     |
| 4.7 Reakce na oheň   | Reakce na oheň                                      | Euro-třída A1 až F  | A1   |       |       |       |       |       |          |          |             |        |          |        |        |        |        | -                 |                     |
| 4.8 Prostup vodní páry ( u bednicích tvárníc určených pro použití ve vnějších stěnách) | Prostup vodní páry                                  | žádné               | NPD  |       |       |       |       |       |          |          |             |        |          |        |        |        |        | -                 |                     |
| Mechanická pevnost   | 4.9.2 Pevnost žeber v tahu                          | žádné               | NPD  |       |       |       |       |       |          |          |             |        |          |        |        |        |        | N/mm <sup>2</sup> |                     |
|  |   |                     | 4.9.3 Pevnost bočnic v ohybu                           | 2     | 2     | 2     | 2     | 2     | 2        |          |             |        |          |        |        |        | 2      | 2                 | 2                   |
| Vzduchová neprůzvučnost  | 4.10 Vzduchová neprůzvučnost                        | žádné               | NPD  |       |       |       |       |       |          |          |             |        |          |        |        |        |        | N/mm <sup>2</sup> |                     |
|  |   |                     | 4.11 Tepelný odpor                                     | NPD   |       |       |       |       |          |          |             |        |          |        |        |        |        |                   | m <sup>2</sup> ·K/W |
| Trvanlivost  | 4.13 Trvanlivost                                    | žádné               | 0,80 - pro betonové tvárnice, "ze ponechat nechráněné" |       |       |       |       |       |          |          |             |        |          |        |        |        |        | -                 |                     |
| Doplňkové informace  |   |                     |  |       |       |       |       |       |          |          |             |        |          |        |        |        |        |                   |                     |
| Rovinnost úložné plochy  | 4.4.3.2   | -                   | 2  | 2     | 2     | 2     | 2     | 2     | 2        | 2        | 2           | 2      | 2        | 2      | 2      | 2      | 2      | 2                 | 2                   |
| Hmotnost   | -   | -                   | 20   | 21,7  | 25,0  | 28,1  | 31,7  | 28,7  |          |          | 33          | 50     | 85       |        | 23,5   | 24,5   | 27,5   | 32,5              | 31,0                |
| Počet kusů na paletě   | -   | -                   | 50   | 40    | 30    | 30    | 20    | 20    |          |          | 24          | 18     | 12       |        | 40     | 30     | 30     | 20                | 20                  |

betonové prefabrikáty-bednicí tvárnice z obvyčejného  
a lehkého betonu - vlastností výrobku

Určené použití:

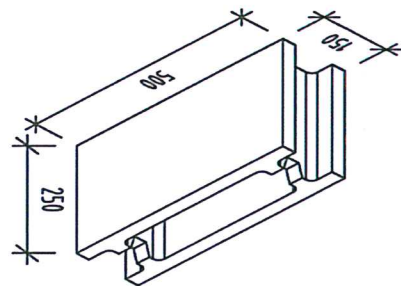
pro nosné i nenosné zdi po vyplnění betonem, popř. i armaturou

Systém posuzování a ověřování stálosti

4

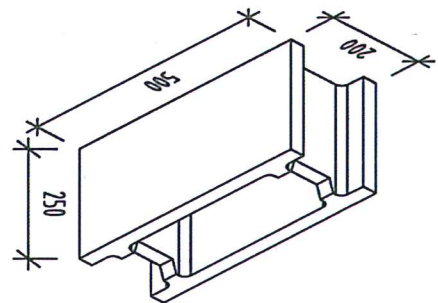
vlastností:

Bednicí dílec BD 15



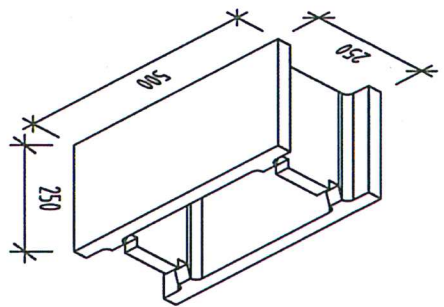
|       |       |     |
|-------|-------|-----|
| Typ   | Délka | 500 |
|       | Šířka | 150 |
|       | Výška | 250 |
| BD 15 |       |     |

Bednicí dílec BD 20



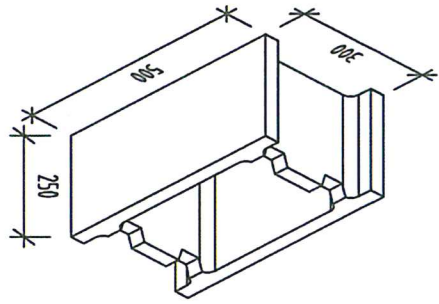
|       |       |     |
|-------|-------|-----|
| Typ   | Délka | 500 |
|       | Šířka | 200 |
|       | Výška | 250 |
| BD 20 |       |     |

Bednicí dílec BD 25

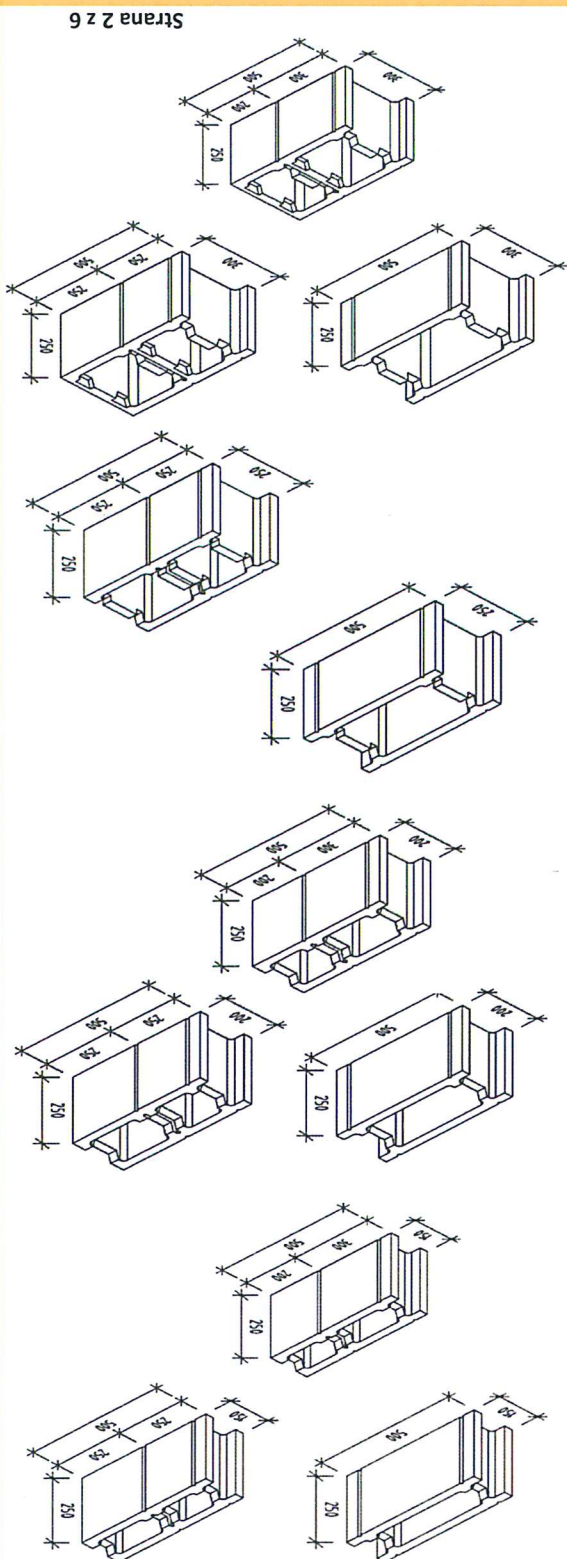


|       |       |     |
|-------|-------|-----|
| Typ   | Délka | 500 |
|       | Šířka | 250 |
|       | Výška | 250 |
| BD 25 |       |     |

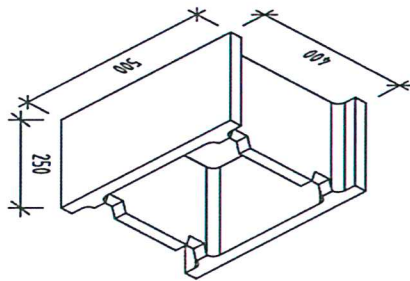
Bednicí dílec BD 30



|       |       |     |
|-------|-------|-----|
| Typ   | Délka | 500 |
|       | Šířka | 300 |
|       | Výška | 250 |
| BD 30 |       |     |

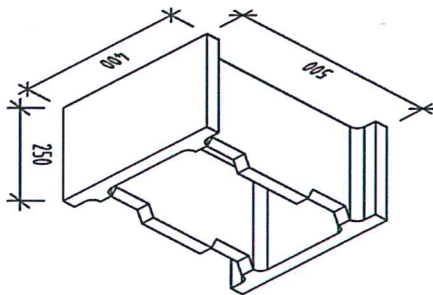


Bedňací dílec BD 40

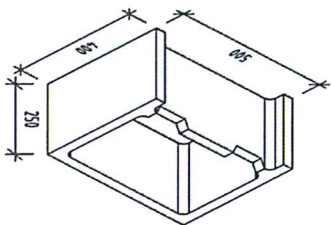
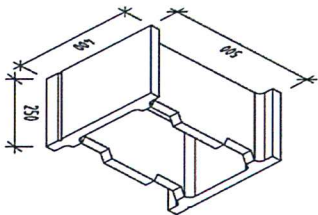
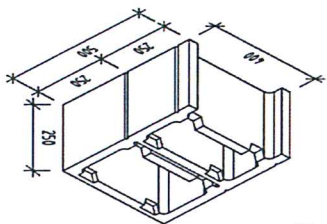
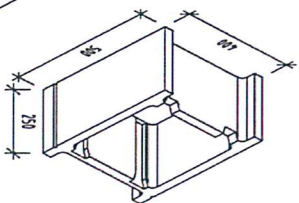


|       |       |     |
|-------|-------|-----|
| Typ   | Délka | 500 |
|       | Šířka | 400 |
|       | Výška | 250 |
| BD 40 |       |     |

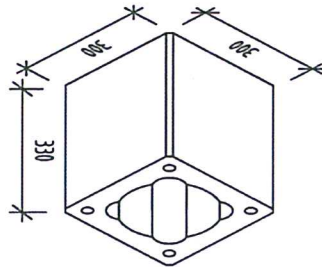
Bedňací dílec BD 50



|       |       |     |
|-------|-------|-----|
| Typ   | Délka | 400 |
|       | Šířka | 500 |
|       | Výška | 250 |
| BD 50 |       |     |

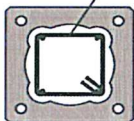


Přířová tvárnice PT 30/21

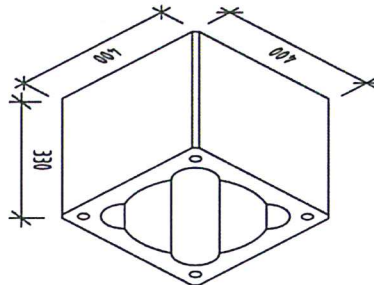


|          |       |     |
|----------|-------|-----|
| Typ      | Délka | 300 |
|          | Šířka | 300 |
|          | Výška | 330 |
| PT 30/21 |       |     |

Třmínek G  
160/160 mm

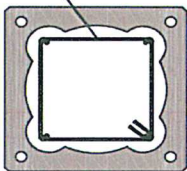


Přířová tvárnice PT 40/31

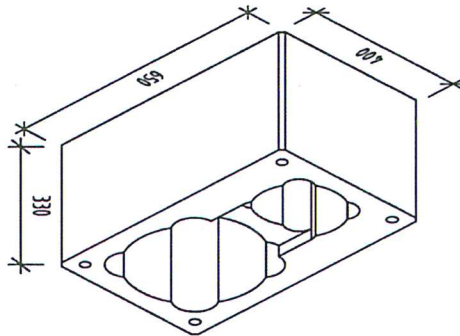


|          |       |     |
|----------|-------|-----|
| Typ      | Délka | 400 |
|          | Šířka | 400 |
|          | Výška | 330 |
| PT 40/31 |       |     |

Třmínek H  
250/250 mm



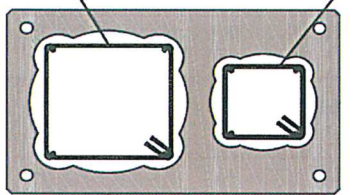
Přířová tvárnice PT 65/31+21



|             |       |     |
|-------------|-------|-----|
| Typ         | Délka | 650 |
|             | Šířka | 400 |
|             | Výška | 330 |
| PT 65/31+21 |       |     |

Třmínek G  
160/160 mm

Třmínek H  
250/250 mm

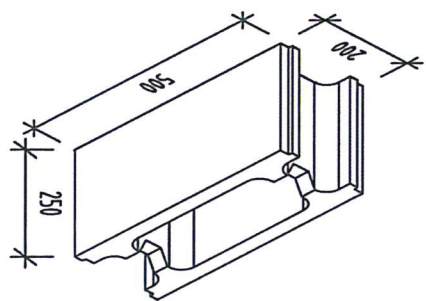


Výrobek:

betonové prefabrikáty-bedňací tvárnice z obvyčejného  
a ľahkého betonu - vlastností výrobku

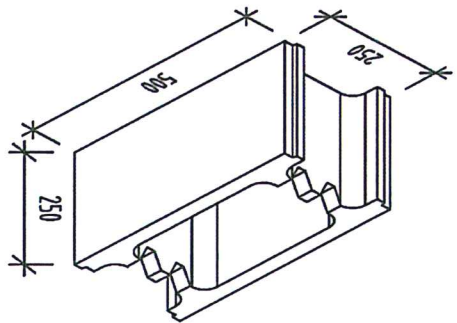
Určené použití:  
pro nosné i nenosné zdi po vyplnění betonem, popř. i armaturou  
Systém posuzování a ověřování stálosti<sup>4</sup>  
vlastností:

Bedňací dílec BD 200



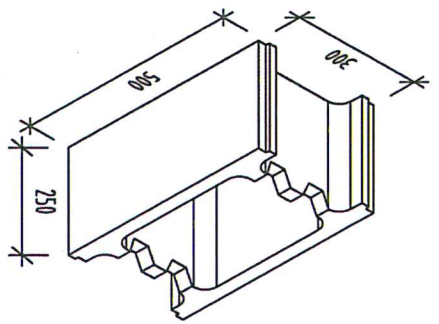
|        |       |     |
|--------|-------|-----|
| Typ    | Délka | 500 |
|        | Šířka | 200 |
|        | Výška | 250 |
| BD 200 |       |     |

Bedňací díle BD 250

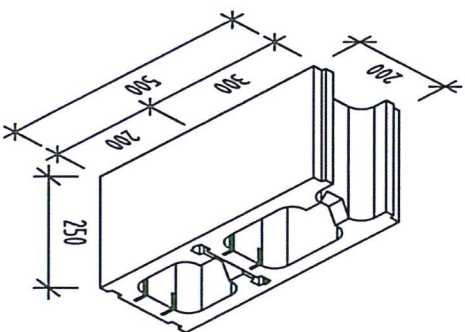
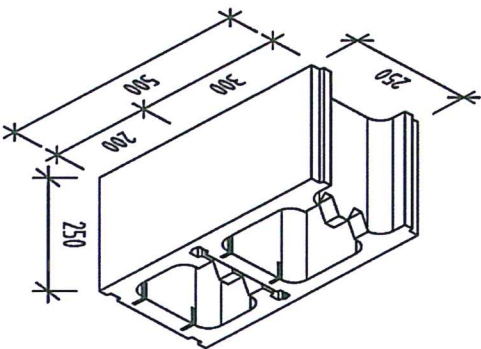
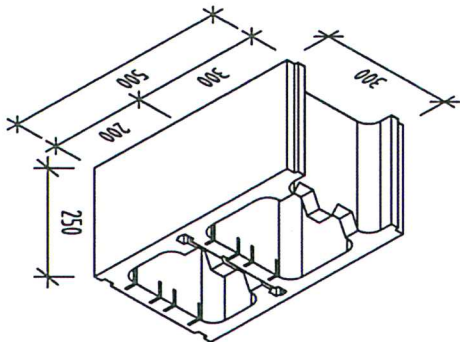


|        |       |     |
|--------|-------|-----|
| Typ    | Délka | 500 |
|        | Šířka | 250 |
|        | Výška | 250 |
| BD 250 |       |     |

Bedňací díle BD 300



|        |       |     |
|--------|-------|-----|
| Typ    | Délka | 500 |
|        | Šířka | 300 |
|        | Výška | 250 |
| BD 300 |       |     |



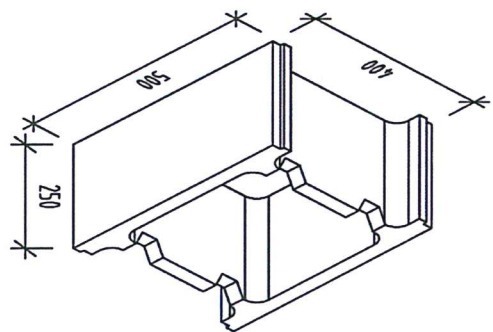
betonové prefabrikáty-bedňící tvárnice z obvyčejného  
a lehkého betonu - vlastností výrobku

Určene použítí:

pro nosné i nenosné zdi po vyplnění betonem, popř. i armaturou

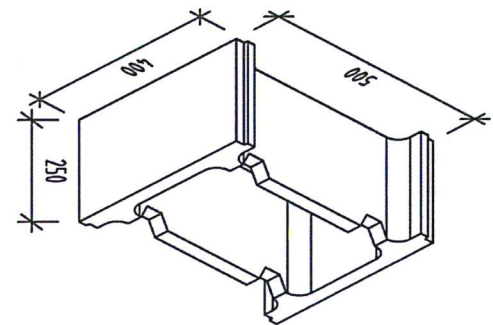
Systém posuzování a ověřování stálosti<sup>4</sup>  
vlastností:

Bedňící dílec BD 400



|        |       |     |
|--------|-------|-----|
| Typ    | Délka | 500 |
|        | Šířka | 400 |
|        | Výška | 250 |
| BD 400 |       |     |

Bedňící dílec BD 500



|        |       |     |
|--------|-------|-----|
| Typ    | Délka | 400 |
|        | Šířka | 500 |
|        | Výška | 250 |
| BD 500 |       |     |

