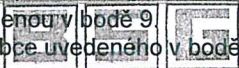



Vypracoval: Ing. Ivana Jančová
Schválil: Ing. Tomáš Hrouda
Pracovník odpovědný za aktuálnost dokumentu: Ing. Tomáš Hrouda

PROHLÁŠENÍ O VLASTNOSTECH

pro stavební výrobky označované značkou CE podle nařízení
Evropského parlamentu a Rady EU č. 305/2011

1.	Jedinečný identifikační kód typu výrobku	Zahradní výrobky a uliční vybavení
2.	Typ, série nebo sériové číslo nebo jakýkoli jiný prvek umožňující identifikaci stavebních výrobků podle čl. 11 odst. 4	Zahradní výrobky Betonová a liaporbetonová svahovka BS-FLOR-B – svahovka betonová BS-FLOR-L – svahovka liaporbetonová BS-FLOR UNI-B -svahovka betonová BS FLOR UNI-L - svahovka liaporbetonová
3.	Zamýšlené použití nebo zamýšlená použití stavebního výrobku v souladu s příslušnou harmonizovanou technickou specifikací podle předpokladu výrobce	Pro NENOSNÉ PRVKY pro ztvárnění ploch jako zahrady, parky, cesty pro pěší Dle EN 13198:2003
4.	Jméno, firma nebo registrovaná obchodní známka a kontaktní adresa výrobce podle čl. 11 odst.5	BETONOVÉ STAVBY – GROUP, s.r.o. sídlo: Předslav 99, 339 01 KLATOVY provoz: Předslav 99, 339 01 KLATOVY IČ: 64834131 zastoupená: jednatelem Ing. Tomášem Hroudou
5.	Případně jméno a kontaktní adresa zplnomocněného zástupce, jehož plná moc se vztahuje na úkoly uvedené v čl.12 odst.2	nebyl ustanoven
6.	Systém nebo systémy posuzování a ověřování stálosti vlastností stavebních výrobků, jak je uvedeno v příloze normy	-
7.	V případě prohlášení o vlastnostech týkajících se stavebního výrobku, na který se vztahuje harmonizovaná norma a) Jméno a případně identifikační číslo oznámeného subjektu b) Provedl c) Podle systému d) Vydal (osvědčení o stálosti vlastností, osvědčení o shodě řízení výroby, zkušební/výpočtové protokoly)	Oznámený subjekt 1020 - Technický zkušební ústav stavební Praha, s.p. Prosecká 811/76a, Praha, pobočka Plzeň, Zahradní 15 - posouzení a hodnocení systému řízení výroby dle EN 13198:2003 - Průběžný dozor - Zprávu Č. 030-039570 ze dne 12.09.2008
8.	V případě prohlášení o vlastnostech týkajících se stavebního výrobku, pro který bylo vydáno evropské technické posouzení	ETA – není vydáno
9.	Vlastnosti uvedené v prohlášení	Konkrétní vlastnosti jednotlivých výrobků uvedených pod bodem 1 a 2 tohoto prohlášení jsou uvedené v přílohách.
10.	Vlastnosti výrobků uvedená v bodě 1 a 2 jsou ve shodě s vlastnostmi uvedenými v bodě 9. Toto prohlášení o vlastnostech se vydává na výhradní odpovědnost výrobce uvedeného v bodě 4. - Podepsáno za výrobce a jeho jménem: Ing. Tomáš Hrouda – jednatel společnosti	 BETONOVÉ STAVBY - GROUP, s.r.o. Předslav 99, 339 01 Klatovy IČO: 64834131, DIČ CZ64834131 
	Jméno a funkce	Podpis

Příloha č. 1 - Prohlášení o vlastnostech č. 4A/2022
EN 13198:2003
Předmět: zkoušek a příslušná ustanovení - TECHNICKÉ ÚDAJE
Výrobek: zahradní výrobky a uliční vybavení
Určené použití: nenosné prvky pro ztvárnění ploch jako zahrady, parky, cesty pro pěší
System posuzování a ověřování stálosti vlastností:

Základní charakteristiky (vlastnosti)	Ustanovení této evropské normy obsahující požadavky	Úrovně a/nebo třídy	Poznámky				Jednotky
			BS-FLOR-B	BS-FLOR-L	BS-FLOR UNI-B	BS-FLOR UNI-L	
Geometrické charakteristiky	4.3.1 Rozměry	žádné	500	500	500	500	mm
			440	440	360	360	
	Délka						
	Šířka						
	Výška		300	300	300		
	Tolerance- průběžné použití	žádné	±5				mm
	-osamocené použití	žádné	±15				
Odolnost proti povětrnostním vlivům	4.3.5.1 Nasákavost	žádné	< 7,5	< 7,5	< 7,5	< 7,5	%
	4.3.5.2 Výrobky pro venkovní použití vystavené zmrazovacím cyklům a bez kontaktu s rozmrazovací soli	žádné	< 7,5	< 15	< 7,5	< 15	%
	4.3.5.3 Výrobky pro venkovní použití vystavené zmrazovacím cyklům a v kontaktu s rozmrazovací soli	žádné	$f_{a,30}$	$f_{a,12}$	$f_{a,30}$	$f_{a,12}$	N/mm ²
			NPD	NPD	NPD	NPD	%
Doplňkové informace							
Hmotnost	-	žádné	49,0	35,0	39,0	28,0	kg
Počet kusů na paletě	-	žádné	16	16	16	16	ks

Výrobek:

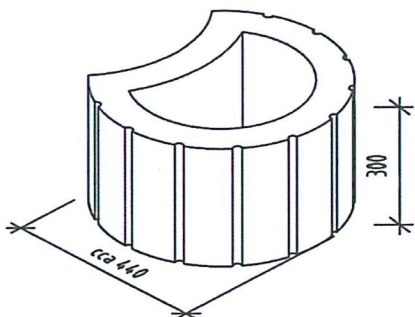
zahradní výrobky a uliční vybavení

Určené použití:

nenosné prvky pro ztvárnění ploch jako zahrady, parky, cesty pro pěší

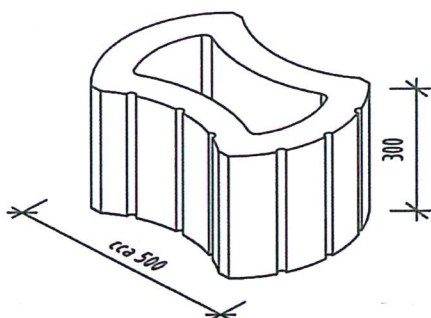
Systém posuzování a ověřování stálosti vlastností:

Betonová svahovka BS-FLOR-B/L



Typ	BS-FLOR-B/L
Délka	500
Šířka	440
Výška	300

Betonová svahovka BS-FLOR UNI-B/L



Typ	BS-FLOR UNI-B/L
Délka	500
Šířka	360
Výška	300