


Vypracoval: Ing. Ivana Jančová	
Schválil: Ing. Tomáš Hrouda	
Pracovník odpovědný za aktuálnost dokumentu: Ing. Tomáš Hrouda	

PROHLÁŠENÍ O VLASTNOSTECH

pro stavební výrobky označované značkou CE podle nařízení
Evropského parlamentu a Rady EU č. 305/2011

1.	Jedinečný identifikační kód typu výrobku	Betonové zvukově pohltivé tvárnice kategorie I (SRV)
2.	Typ, série nebo sériové číslo nebo jakýkoli jiný prvek umožňující identifikaci stavebních výrobků podle čl. 11 odst. 4	Betonové tvárnice pro zdivo a stropy BS-AKUSTIK Z, BS-AKUSTIK
3.	Zamýšlené použití nebo zamýšlená použití stavebního výrobku v souladu s příslušnou harmonizovanou technickou specifikací podle předpokladu výrobce	Nosné i nenosné zdivo a zdivo se zvýšenou neprůzvučností dle EN 771-3, EN 15037-2 a EN 1996-1-1
4.	Jméno, firma nebo registrovaná obchodní známka a kontaktní adresa výrobce podle čl. 11 odst.5	BETONOVÉ STAVBY – GROUP, s.r.o. sídlo: Předslav 99, 339 01 KLATOVY provoz: Předslav 99, 339 01 KLATOVY IČ: 64834131 zastoupená: jednatelem Ing. Tomášem Hroudou
5.	Případně jméno a kontaktní adresa zplnomocněného zástupce, jehož plná moc se vztahuje na úkoly uvedené v čl.12 odst.2	nebyl ustanoven
6.	Systém nebo systémy posuzování a ověřování stálosti vlastností stavebních výrobků, jak je uvedeno v příloze normy	2 +
7.	V případě prohlášení o vlastnostech týkajících se stavebního výrobku, na který se vztahuje harmonizovaná norma a) Jméno a případně identifikační číslo oznamovacího subjektu	Oznamovaný subjekt 1020 - Technický zkušební ústav stavební Praha, s.p. Prosecká 811/76a, Praha, pobočka Plzeň, Zahradní 15
	b) Provedl	- počáteční inspekci ve výrobním závodu - posouzení a hodnocení systému řízení výroby dle EN 771-3 a EN 15037-2 - průběžný dozor
	c) Podle systému	2 +
	d) Vydal (osvědčení o stálosti vlastností, osvědčení o shodě řízení výroby, zkušební/výpočtové protokoly)	Osvědčení o shodě řízení výroby č. 1020 – CPR – 030058196
8.	V případě prohlášení o vlastnostech týkajících se stavebního výrobku, pro který bylo vydáno evropské technické posouzení	ETA – není vydáno
9.	Vlastnosti uvedené v prohlášení	Konkrétní vlastnosti jednotlivých výrobků uvedených pod bodem 1 a 2 tohoto prohlášení a podle přílohy ZA normy EN 771-3 a EN 15037-2.
10.	Vlastnosti výrobků uvedená v bodě 1 a 2 jsou ve shodě s vlastností uvedenou v bodě 9. Toto prohlášení o vlastnostech se vydává na výhradní odpovědnost výrobce uvedeného v bodě 4. Podepsáno za výrobce a jeho jménem: Ing. Tomáš Hrouda – jednatel společnosti Jméno a funkce	 -9- BETONOVÉ STAVBY - GROUP, s.r.o. Předslav 99, 339 01 Klatovy IČO: 64834131 Podpis

Příloha č. 1 - Prohlášení o vlastnostech č. 3/2022

EN 771-3:2011

Tabulka ZA.1 Předmět zkoušek a příslušná ustanovení - TECHNICKÉ ÚDAJE

Výrobek: betonové tvárnice s hutným nebo pórovitým kamenivem specifikované v kapitole 1 této normy

Určené použití: pro zvukově pohltivé zdivo a stropy

Systém posuzování a ověřování stálosti vlastností: 2+



Základní charakteristiky (vlastnosti)	Ústavení této evropské normy obsahující požadavky	Úrovně a/nebo třídy	Poznámky						Jednotky
			BS-AKUSTIK 100	BS-AKUSTIK 200	BS-AKUSTIK 300	BS-AKUSTIK Z 100	BS-AKUSTIK Z 200	BS-AKUSTIK Z 300	
Rozměry a tolerance (u prvků určených k použití v nosných konstrukcích)	5.2.1 Rozměry	Délka Šířka Výška	398 200 190	398 200 190	398 200 190	398 200 198	398 200 198	mm	
	5.2.2 Tolerance	Délka Šířka Výška	NPD			+1, -3 +1, -3 ±2	U BS-AKUSTIK Z - při použití speciální malty MTS 10 výrobce Franken MAXIT, malty tloušťky 1,5-2mm		
Tvar a uspořádání (u prvků určených k použití v nosných konstrukcích)	5.3.1 Tvar a uspořádání	žádné	tvar a uspořádání, znázorněné nebo popsané						-
Pevnost v tlaku kolmo na ložné spáry (u prvků určených k použití v nosných konstrukcích)	5.5.1 Pevnost v tlaku "f _c " "charakteristická=Ø pevnost"	žádné	NPD			P4	pouze samonosné stěny		N/mm ²
	5.5.1 Pevnost v tlaku "f _b " "normalizovaná pevnost"	žádné	NPD			4,56			
	5.5.1 Kategorie tvárnice	žádné	"I"			"I"			
Rozměrová stabilita (u prvků určených k použití v nosných konstrukcích)	5.9 Vlhkostní přetvoření	žádné	NPD			NPD	stanovuje se jen pro liaporbetony		mm/m
Přidrženost (u prvků určených k použití v nosných konstrukcích)	5.12 Přidrženost ve smyku	žádné	NPD			0,15			N/mm ²
	5.13 Přidrženost v ohybu	žádné	NPD			NPD			
Reakce na oheň	5.11 Reakce na oheň	Euro-třída A1 až F	A1			A1			-
Požární odolnost	Požární odolnost	žádné	REI 120 - strop			REI 90 - zdivo			min

Příloha č. 1 - Prohlášení o vlastnostech č. 3/2022
EN 771-3:2011
Tabulka ZA.1 Předmět zkoušek a příslušná ustanovení - TECHNICKÉ ÚDAJE

betonové tvárnice s hutným nebo pórovitým kamenivem specifikované v kapitole 1 této normy

pro zvukově pohltivé zdivo a stropy

Výrobek:

betonové tvárnice s hutným nebo pórovitým kamenivem specifikované v kapitole 1 této normy

Určené použití:

pro zvukově pohltivé zdivo a stropy

Systém posuzování a ověřování stálosti vlastností:

2+

Základní charakteristiky (vlastnosti)	Ustanovení této evropské normy obsahující požadavky	Úrovně a/nebo třídy	Poznámky						Jednotky	
			BS-AKUSTIK 100	BS-AKUSTIK 200	BS-AKUSTIK 300	BS-AKUSTIK Z 100	BS-AKUSTIK Z 200	BS-AKUSTIK Z 300		
Nasákavost (u prvků určených k použití v izolačních vrstvách proti vlhkosti nebo ve vnějších konstrukcích s neomítaným povrchem)	5.8 Nasákavost	žádné	12	12	12	12	12	12	g/m ³	
Propustnost vodních par (u prvků určených k použití ve vnějších neomítaných konstrukcích)	5.10 Propustnost vodních par --- Faktor difúzního odporu "μ"	žádné	5/15	5/15	5/15	5/15	5/15	5/15	-	
Laboratorní vážená neprůzvučnost (v konečných podmínkách) (objemová hmotnost, tvar a uspořádání) (u prvků, které se mají použít v konstrukcích v konstrukcích, na něž jsou kladeny akustické požadavky)	5.4.1 Objemová hmotnost tvárníc v suchém stavu	žádné	1030	1030	1030	1030	1030	1030	kg/m ³	
Tepelný odpor/(objemová hmotnost, tvar a uspořádání) (u prvků určených k použití v konstrukcích, na něž jsou kladeny tepelněizolační požadavky)	5.6 Tepelnětechnické vlastnosti	žádné	NPD	NPD	NPD	NPD	NPD	NPD	nestanovuje se W/m ² K	
Trvanlivost (mrazuvzdornost)	5.7 Trvanlivost	žádné	0,80 - "Ize ponechat nechráněné"						-	
Nebezpečné látky	ZA.1 Poznámky 1 a 2	žádné	VYHOVUJE (Index radiaktivity I<0,5)						-	
Doplňující informace										
Frekvence	Nízké frekvence	žádné	100+200	160+250	200+315	100+200	160+250	200+315	200+315	viz Příloha č. 3 - Grafy Hz
	Vyšší frekvence	žádné	800+1250	800+1250	800+1250	800+1250	800+1250	800+1250	800+1250	viz Příloha č. 3 - Grafy Hz
činitel pohltivosti "α"	"α" - nízká frekvence	žádné	0,9+1,2	0,97+1,17	0,75+1,02	0,9+1,2	0,97+1,17	0,75+1,02	0,75+1,02	viz Příloha č. 3 - Grafy -
	"α" - vyšší frekvence	žádné	0,85+0,70	0,66+0,68	0,51+0,55	0,85+0,70	0,66+0,68	0,51+0,55	0,51+0,55	viz Příloha č. 3 - Grafy -
Hmotnost	Hmotnost prvku	žádné	16,5	16,5	16,5	16,5	16,5	16,5	16,5	kg
Počet kusů na paletě	Počet kusů na paletě	žádné	60	60	60	60	60	60	60	ks

Výrobek:

betonové tvárnice s hutným nebo pórovitým kamenivem specifikované
v kapitole 1 této normy

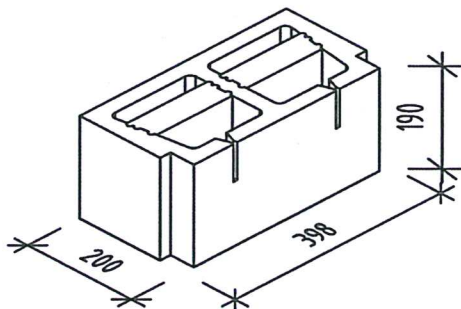
Určené použití:

pro zvukově pohltivé zdivo a stropy

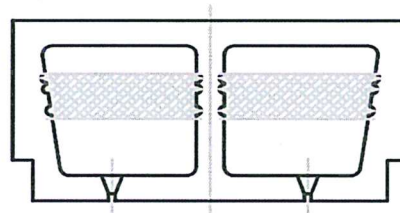
Systém posuzování a ověřování stálosti
vlastností:

2+

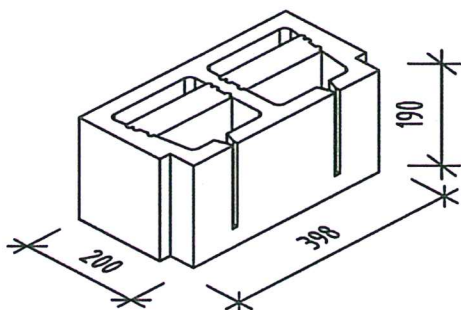
Akustická tvárnice BS-AKUSTIK 100



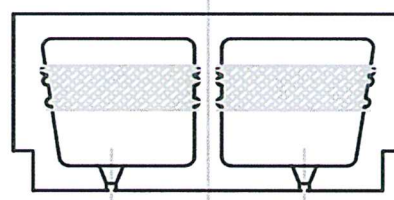
Typ	BS-AKUSTIK 100
Délka	398
Šířka	200
Výška	190



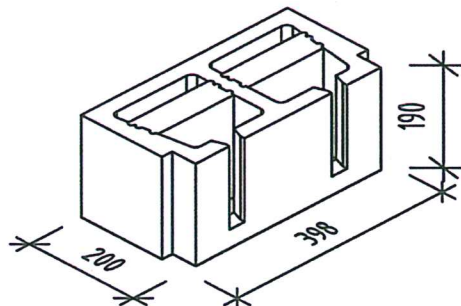
Akustická tvárnice BS-AKUSTIK 200



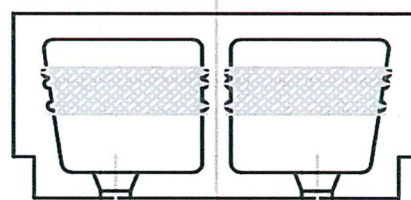
Typ	BS-AKUSTIK 200
Délka	398
Šířka	200
Výška	190



Akustická tvárnice BS-AKUSTIK 300



Typ	BS-AKUSTIK 300
Délka	398
Šířka	200
Výška	190



Výrobek:

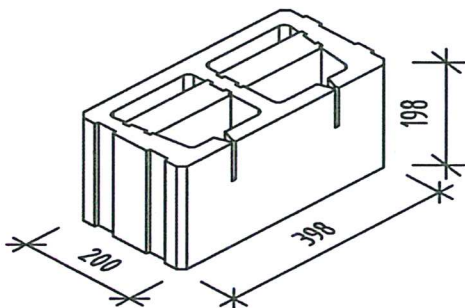
betonové tvárnice s hutným nebo pórovitým kamenivem specifikované
v kapitole 1 této normy

Určené použití:

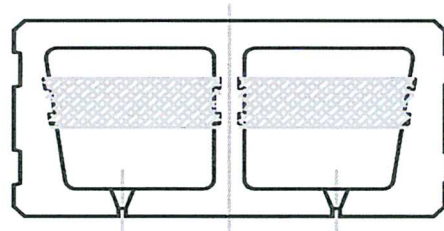
pro zvukově pohltivé zdivo a stropy

Systém posuzování a ověřování stálosti
vlastností: 2+

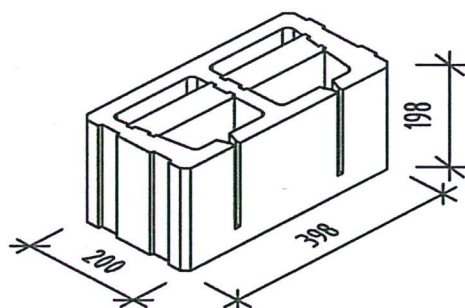
Akustická tvárnice BS-AKUSTIK Z 100



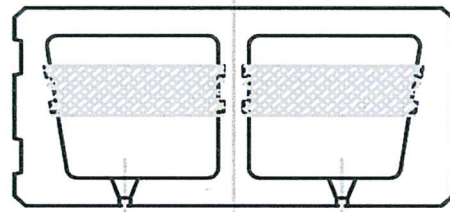
Typ	BS-AKUSTIK Z 100
Délka	398
Šířka	200
Výška	198



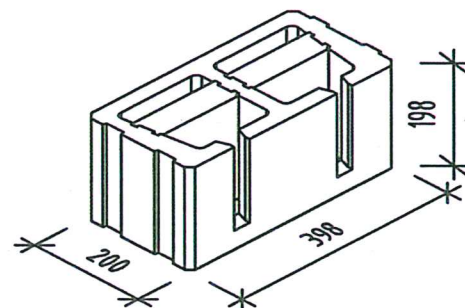
Akustická tvárnice BS-AKUSTIK Z 200



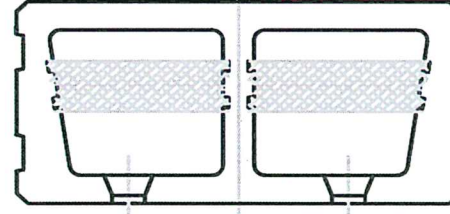
Typ	BS-AKUSTIK Z 200
Délka	398
Šířka	200
Výška	198



Akustická tvárnice BS-AKUSTIK Z 300



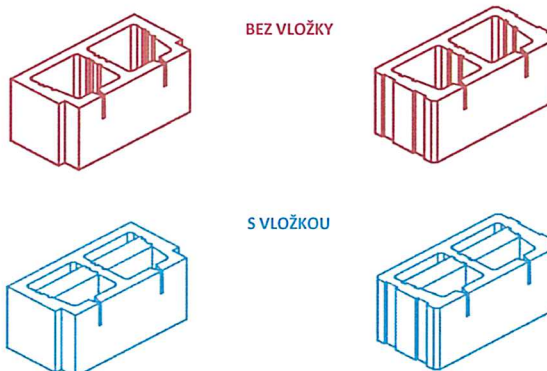
Typ	BS-AKUSTIK Z 300
Délka	398
Šířka	200
Výška	198



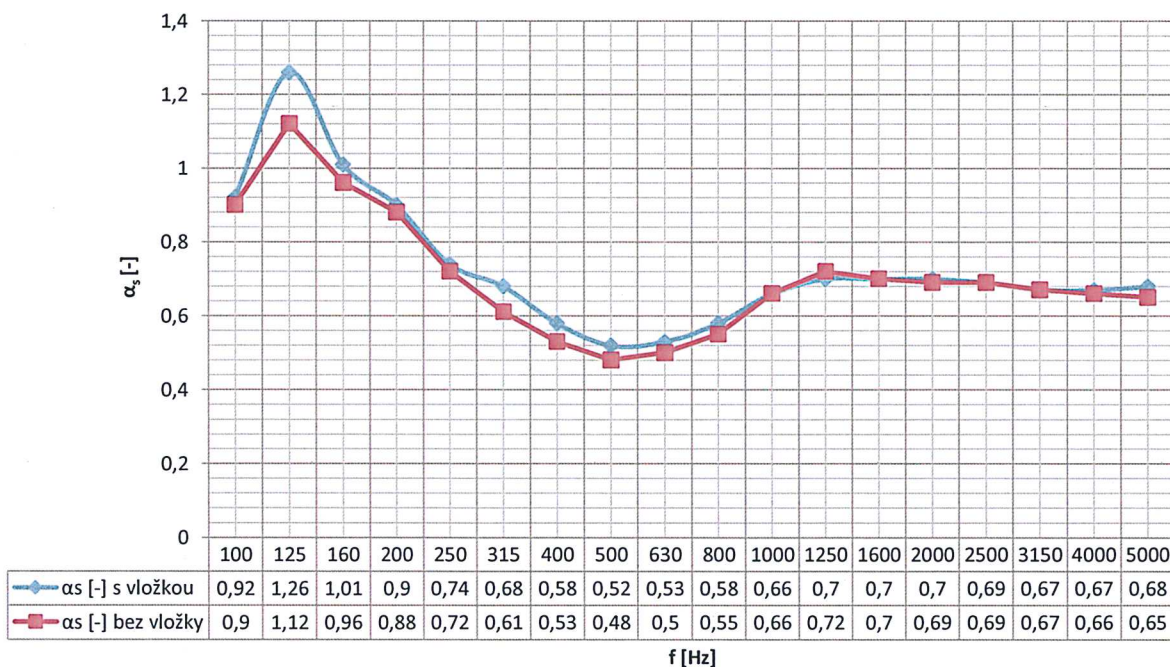
Výrobek: betonové tvárnice s hutným nebo pórovitým kamenivem specifikované

Určené použití: pro zvukově pohltivé zdivo a stropy

Systém posuzování a ověřování stálosti vlastností: 2+



BS-AKUSTIK 100, BS-AKUSTIK Z 100



Výrobek:

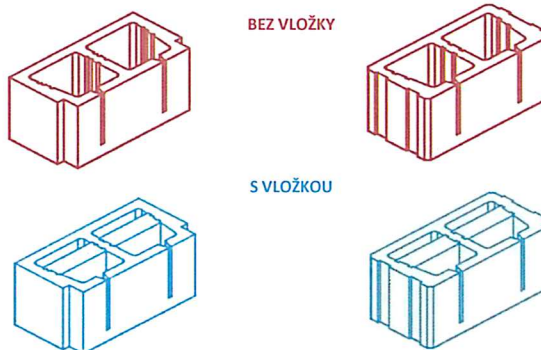
betonové tvárnice s hutným nebo pórovitým kamenivem specifikované

Určené použití:

pro zvukově pohltivé zdivo a stropy

Systém posuzování a ověřování stálosti vlastností:

2+



BS-AKUSTIK 200, BS-AKUSTIK Z 200

