

3.1.1 ZÁKLADNÍ DETAILS

3.1.1.1 ZÁKLADY

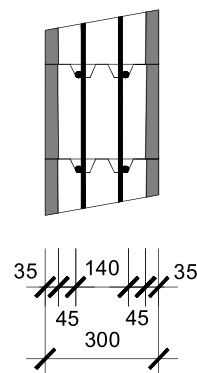
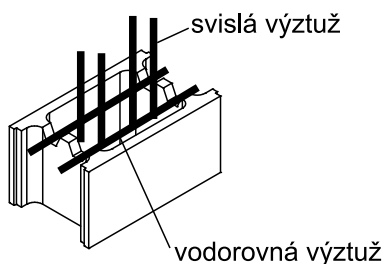
VYZTUŽOVÁNÍ BEDNÍCÍCH DÍLCŮ A PILÍŘOVÝCH TVÁRNIC

Vyztužování BD

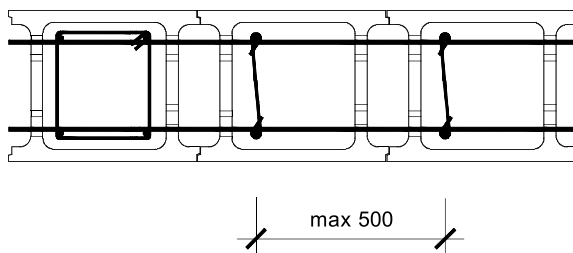
Schéma vyztužování BD

Minimální vyztužení bednicích dílců

Základy:	Nosné stěny:
Svislá výztuž 4x Ø 10/bm	Svislá výztuž 8x Ø 12/bm
Vodorovná výztuž 8x Ø 10/bm	Vodorovná výztuž 8x Ø 10/bm



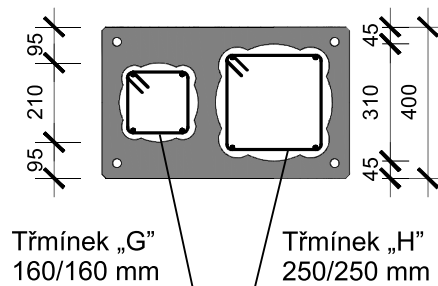
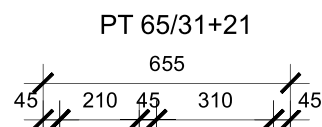
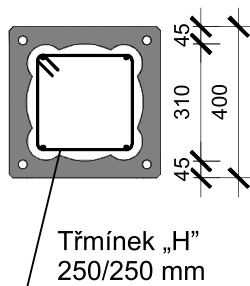
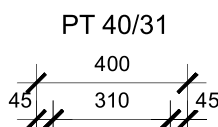
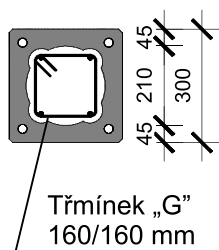
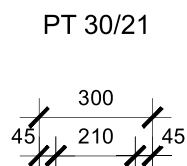
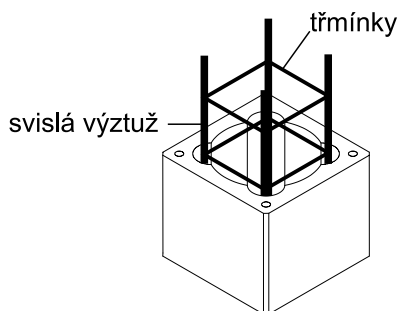
Možnosti provádění smykové výztuže



Vyztužování PT

Minimální vyztužení pilířových tvárnic

Svislá výztuž 4x Ø 12
Třmínky Ø 6 á = 200 mm

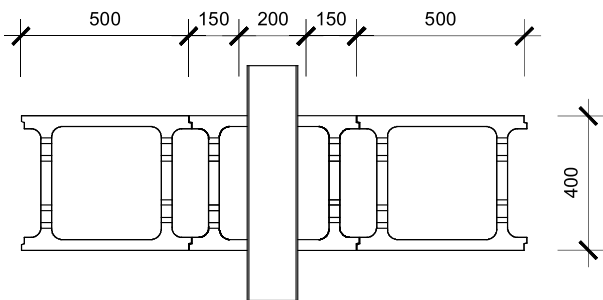


Zásady pro trvanlivost konstrukce:

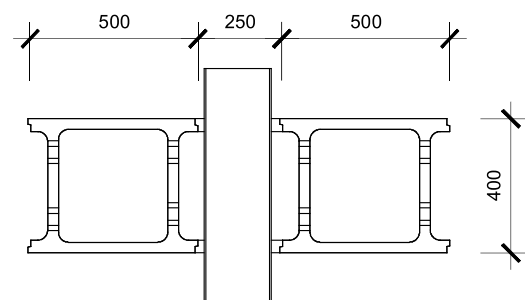
Prostředí	Beton	Minimální krytí výztuže (mm)	
	Minimální třída betonu	Třída konstrukce S4 návrhová životnost stavby = 50 let	Třída konstrukce S5 návrhová životnost stavby = 80 let
X0	C16/20	-	-
XC2	C25/30	30	35
XC3	C25/30	30	35
XC4	C30/37	35	40

Příklad prostupu stěnou z BD

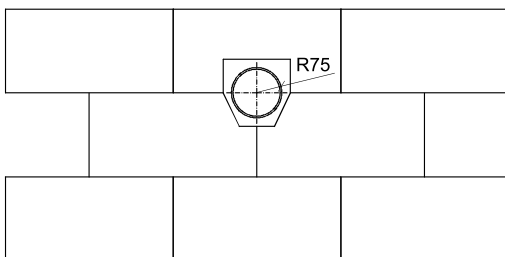
PŮDORYS



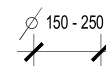
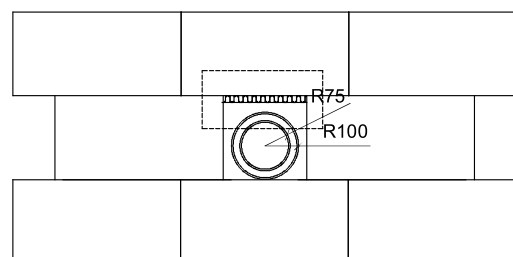
PŮDORYS



POHLED

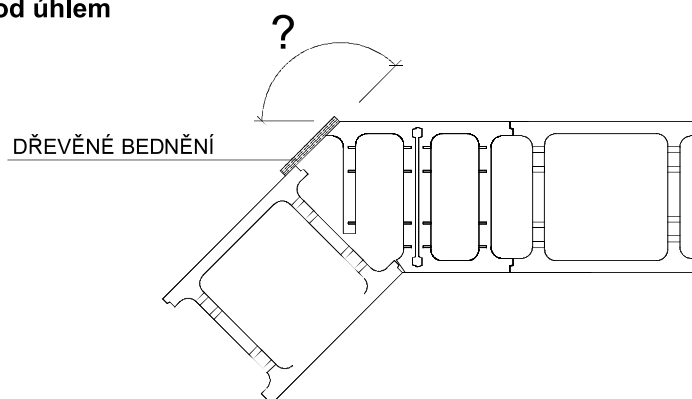


POHLED

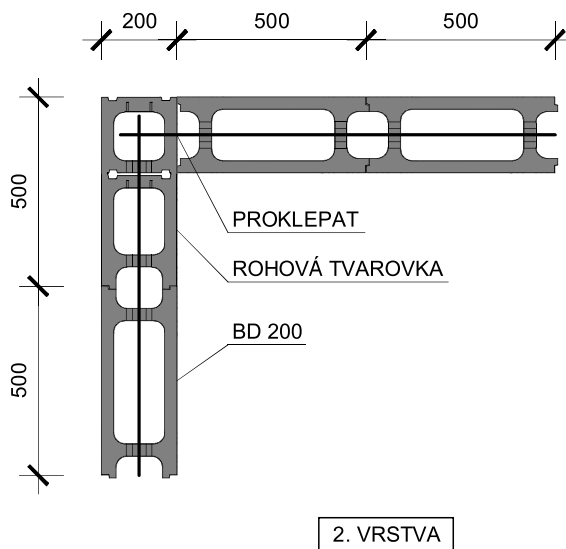
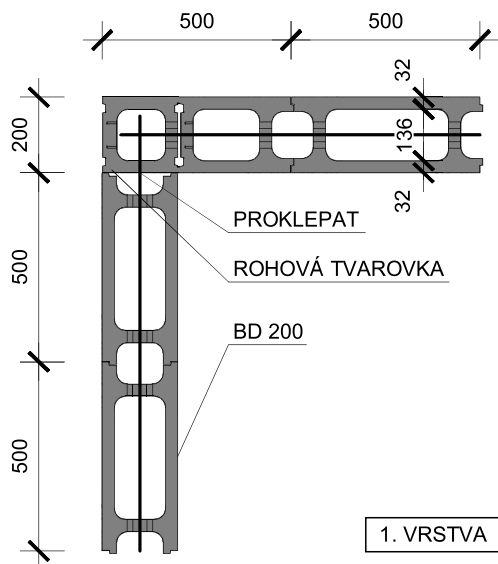


PROVAZBY VNĚJŠÍCH ROHŮ BEDNÍCÍCH DÍLCŮ

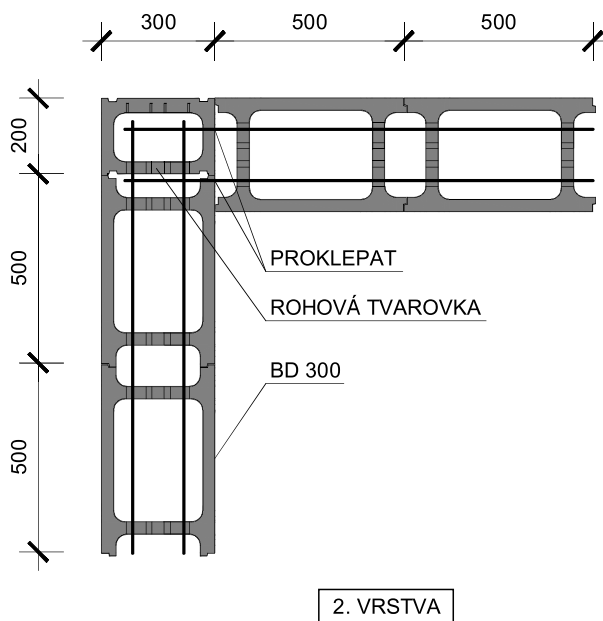
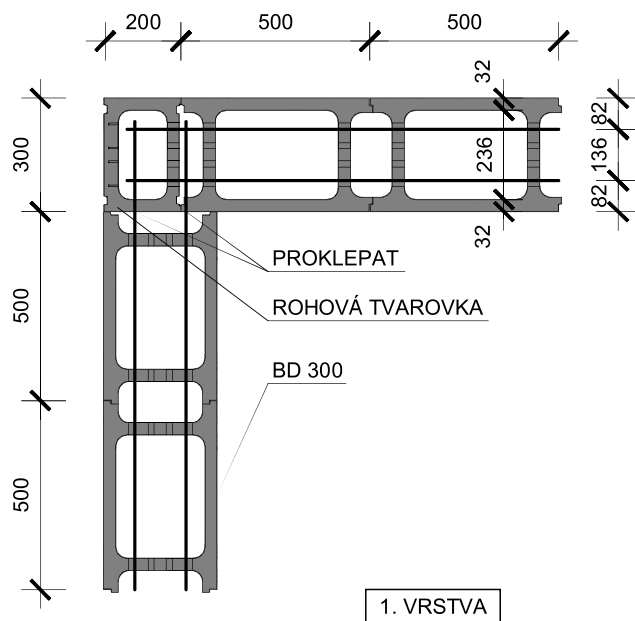
Příklad provedení rohu pod úhlem



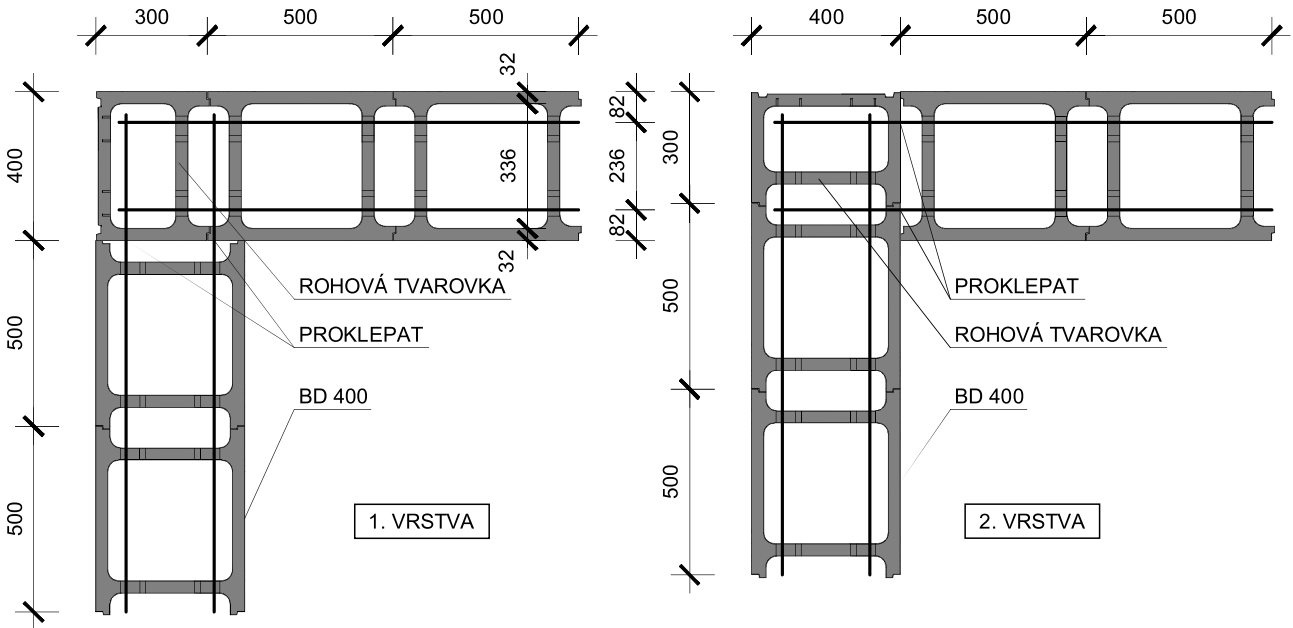
Provazba rohu BD 200



Provazba rohu BD 300



Provazba rohu BD 400



Provazba rohu BD 500

