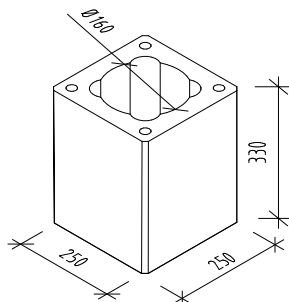
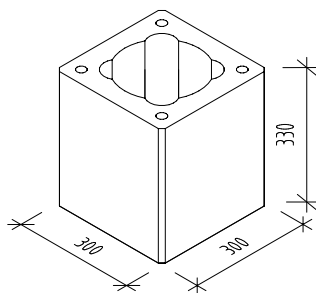
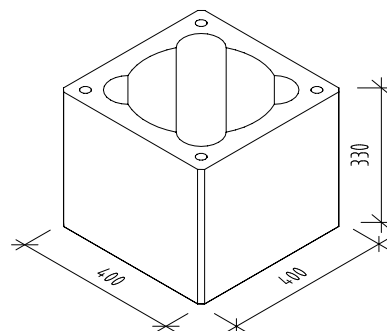
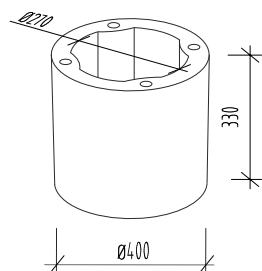
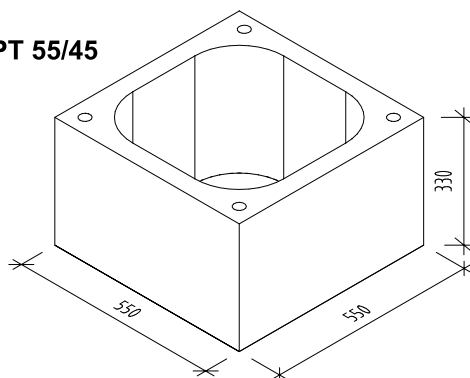
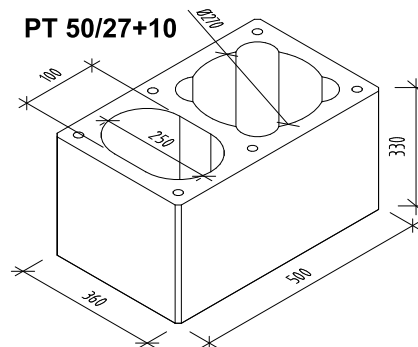


## Pilířové tvárnice

### GEOMETRIE TVÁRNIC

**PT 25/16**

**PT 30/21**

**PT 40/31**

**PT 40-27 R**

**PT 55/45**

**PT 50/27+10**


Balení:

PT 25/16 - 36 ks

PT 40-27 R - 18 ks

PT 30/21 - 24 ks

PT 50/27+10 - 12 ks

PT 40/31 - 18 ks

PT 55/45 - 6 ks

### TECHNICKÉ PARAMETRY SLOUPU Z PT

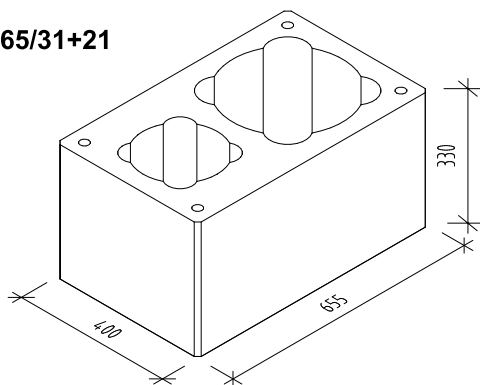
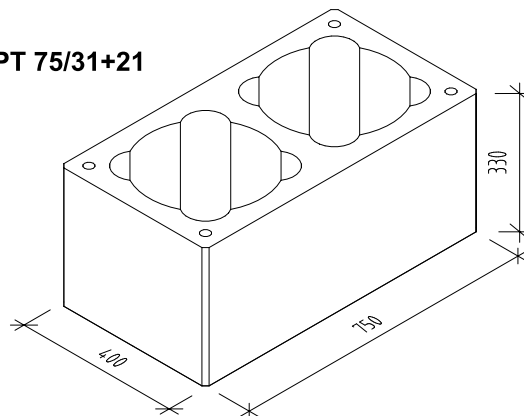
Hodnocené parametry	Značení	Pilířové tvárnice						Jednotky
		PT 25/16	PT 30/21	PT 40/31	PT 40-27 R	PT 55/45	PT 50/27+10	
Hmotnost 1 ks	$m_1$	25	33	49	38	77	59	kg
Objem betonové zálivky	$V_b$	0,026	0,039	0,088	0,067	0,187	0,088	$m^3/m$
Hmotnost sloupu <sup>①</sup>	$m$	140/162	196/222	377/411	280/307	689/737	395/432	kg/m
Požární odolnost <sup>④</sup>	-	R 60	R 60	R 90	R 90	R 90	R 90	min.
Potřeba na 1 bm	-	3	3	3	3	3	3	ks

① Hmotnost 1 bm sloupu bez omítky / s omítkou - uvažované vyztužení 0,5%, omítky tl. 15 mm

④ Hodnota stanovena dle publikace *Hodnoty požární odolnosti stavebních konstrukcí podle Eurokódu*

## Pilířové tvárnice

### GEOMETRIE TVÁRNIC

**PT 65/31+21**

**PT 75/31+21**


Balení:

PT 65/31+21 - 9 ks

PT 75/31+21 - 9 ks

### TECHNICKÉ PARAMETRY SLOUPU Z PT

Hodnocené parametry	Značení	Pilířové tvárnice		Jednotky
		PT 65/31+21	PT 75/31+21	
Hmotnost 1 ks	$m_1$	80	87	kg
Objem betonové zálivky	$V_b$	0,124	0,170	$m^3/m$
Hmotnost sloupu <sup>①</sup>	m	541/587	678/728	kg/m
Požární odolnost <sup>④</sup>	-	R 90	R 90	min.
Potřeba na 1 bm	-	3	3	ks

① Hmotnost 1 bm sloupu bez omítky / s omítkou - uvažované vyztužení 0,5%, omítka tl. 15 mm

④ Hodnota stanovena dle publikace *Hodnoty požární odolnosti stavebních konstrukcí podle Eurokódu*