

Armovací pásy a sloušeství

T MÍNKY

Typové pásy

Materiál: Ocel B 500 B

Profil: 6 mm


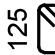





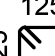
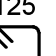
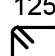
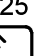
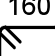

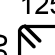
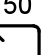
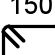
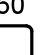
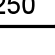
Atypové pásy

Materiál: Ocel B 500 B

Profil: 6 nebo 8 mm

Tvar: libovolný

TABULKA TYPOV VYRÁBĚNÝCH T MÍNK

| Použití pásů | TOB 400 TOL 400 | TNB 175 TNL 175 | TNB 240 TNL 240 | TNB 300 TNL 300 | TNB 400 TNL 400 | Univerzální pásy |
|------------------------|---|--|--|--|--|--|
| LIVETHERM STROP 200 | R 125  Rozvinutá délka 610 mm | K 75  | M 75  | N 75  | P 75  | L 75  |
| LIVETHERM STROP 250 | S 125  | R 125  | T 125  | U 125  | V 125  | G 160  |
| LIVETHERM STROP 300 | T 125  | S 125  | W 150  | X 150  | Y 150  | H 250  |

VÝZTUŽNÉ SÍT

| Označení síť | Průměr nosného drátu síť (mm) | Velikost ok síť (mm x mm) | Rozměr síť (mm x mm) | Plocha síť (m ²) |
|--------------|-------------------------------|---------------------------|----------------------|------------------------------|
| KA 16 | 4,0 | 100 x 100 | 2000 x 3000 | 6,0 |
| KD 35 | 5,0 | 100 x 100 | 2000 x 3000 | 6,0 |
| KH 30 | 6,0 | 100 x 100 | 2000 x 3000 | 6,0 |
| KY 49 | 8,0 | 100 x 100 | 2000 x 3000 | 6,0 |
| KA 17 | 4,0 | 150 x 150 | 2000 x 3000 | 6,0 |
| KD 37 | 5,0 | 150 x 150 | 2000 x 3000 | 6,0 |
| KH 20 | 6,0 | 150 x 150 | 2000 x 3000 | 6,0 |
| KY 50 | 8,0 | 150 x 150 | 2000 x 3000 | 6,0 |
| KA 18 | 4,0 | 200 x 200 | 2000 x 3000 | 6,0 |

PRUTOVÉ VÝZTUŽE

Materiál: Ocel B 500 B

Profil: 6, 8, 10, 12, 14, 16, 18, 20 mm