

2.8 SYSTÉMOVÉ KOMÍNY

2.8.1 DEFINICE, NÁZVOSLOVÍ, TERMÍNY

PLATNÉ NORMY

ČSN EN 1443 KOMÍNY - VŠEOBECNÉ POŽADAVKY

ČSN EN 1856 KOMÍNY - POŽADAVKY NA KOVOVÉ KOMÍNY

ČSN EN 14471 KOMÍNY - SYSTÉMOVÉ KOMÍNY S PLASTOVÝMI VLOŽKAMI

ČSN EN 13063 KOMÍNY - SYSTÉMOVÉ KOMÍNY S PÁLENÝMI/KERAMICKÝMI VLOŽKAMI

ČSN EN 1457 KOMÍNY - KERAMICKÉ KOMÍNOVÉ VLOŽKY

ČSN EN 12446 KOMÍNY - KONSTRUKČNÍ DÍLY - PRVKY KOMÍNOVÉHO PLÁŠTĚZ BETONU

ČSN EN 1858 KOMÍNY - KONSTRUKČNÍ DÍLY - BETONOVÉ KOMÍNOVÉ TVÁRNICE

ČSN EN 1857 KOMÍNY - KONSTRUKČNÍ DÍLY - BETONOVÉ KOMÍNOVÉ VLOŽKY

NÁZVOSLOVÍ

spotřebič paliv (heating appliance)

zařízení pro výrobu tepla, ve kterém vznikají spaliny, které musí být odvedeny do venkovního ovzduší

spaliny (products of combustion)

látky vznikající při hoření paliv (plynné, kapalné nebo pevné částice)

spalinová cesta (flue)

dutina určená k odvodu spalin do volného ovzduší

komín (chimney)

jednovrstvá nebo vícevrstvá konstrukce s jedním nebo více průduchy

systémový komín (system chimney)

komín, který je sestaven s použitím kompatibilních dílů, nakoupených nebo zajištěných jedním výrobcem, který přebírá odpovědnost za výrobek systémový komín jako celek

individuální komín (custom - built chimney)

komín, který je sestaven nebo postaven na staveništi s použitím kombinace kompatibilních dílů, které mohou pocházet od jednoho nebo více výrobců

komínová vložka (flue liner)

konstrukční prvek komínu složený z konstrukčních dílů, jehož vnitřní povrch přichází do styku se spalinami

komínový plášť (outer wall)

konstrukční prvek komínu složený z konstrukčních dílů, jehož vnitřní povrch přichází do styku se spalinami

příslušenství komínu (chimney accessories)

konstrukční díl, kterým nejsou odváděny spaliny

komín s přirozeným tahem (negative pressure chimney)

komín, při jehož provozu je tlak uvnitř komínové vložky nižší než vně

přetlakový komín (positive pressure chimney)

komín, při jehož provozu je tlak uvnitř komínové vložky vyšší než vně

suchý provoz (dry operation condition)

provoz komínu za běžných podmínek, kdy teplota vnitřního povrchu komínové vložky (stěny) je vyšší než rosný bod vodní páry

mokrý provoz (wet operating condition)

provoz komínu za běžných podmínek, kdy teplota vnitřního povrchu komínové vložky (stěny) je shodná s rosným bodem vodní páry

vyhoření sazí (sootfire)

vznícení zápalných zbytků usazených na vnitřní stěně komínu

komín odolný při vyhoření sazí (sootfire resistant chimney)

komín, který vyhoví stanovené zkoušce odolnosti při vyhoření sazí

kondenzát (condensate)

kapaliny, které vznikají při teplotěspalin shodné s rosným bodem vodní páry nebo nižší

tepelný odpor komínu (thermal resistance of a chimney)

odpor vrstvy nebo vrstev komínu proti prostupu tepla

požární odolnost komínu (fire resistance)

schopnost komínu zabránit vznícení hořlavých látek vyskytujících se v jeho blízkosti a přenesení ohně do přilehlých částí budovy

kouřovod (connecting flue pipe)

konstrukční díl nebo díly určené pro spojení mezi spalinovým hrdlem spotřebiče paliv a sopouchem

krycí deska

konstrukční díl nebo staveništní prefabrikát, který slouží k ochraně komínové hlavy před povětrnostními podmínkami a účinky spalin

komínová hlavice

pevná nebo otočná nástavba nad ústím komína, která usměrňuje proudění spalin, snižuje negativní účinek větru na ústí komína a omezuje pronikání deště do komínového průduchu

nádobka na kondenzát

příslušenství spalinové cesty určené ke shromažďování kondenzátu

sopouch

konstrukční díl komína, do kterého je připojen kouřovod. Zpravidla je vytvořen tvarovkou T-kusu; u spalinových cest spotřebičů na plynná paliva v tlakové třídě P a H to může být i patní koleno.

kontrolní otvor

konstrukční díl kouřovodu nebo komína, umožňující jejich kontrolu ačištění

čistící otvor

konstrukční díl komína nebo kouřovodu spotřebičů na kapalná nebo pevná paliva, umožňující jejich čištění a vypalování

tepelná izolace (insulation)

materiál nebo vzduchová mezera mezi komínovou vložkou a komínovým pláštěm, navržená pro zvýšení tepelného odporu komína

označení komínu (chimney designation)

zkrácený popis specifického komínu, který jej jednoznačně odlišuje od ostatních typů

korozní odolnost (corrosion load)

kombinace tříd odolnosti proti působení kondenzátu a odolnosti proti korozi nezbytné pro různé provozní podmínky a typy paliva

prvek komínového pláště (outer wall element)

konstrukční díl komínu, který obklopuje vnitřní vložku komínu a tvoří vnější stěnu (plášť) komínu

světlé vnitřní rozměry deklarované výrobcem (manufacturer's declared internal transverse dimensions)

vnitřní rozměry prvku komínového pláště měřené kolmo k podélné ose

délka deklarovaná výrobcem (manufacturer's declared length)

vnitřní délka prvku komínového pláště

konstrukční výška deklarovaná výrobcem (manufacturer's declared structural height)

výrobcem deklarovaná nejvyšší přípustná bezpečná výška z prvků komínového pláště

celková tloušťka stěny deklarovaná výrobcem (manufacturer's declared overall wall thickness)

tloušťka stěny, měřeno v jejím nejtenčím bodě ale ne ve spáře, např. drážka/pero

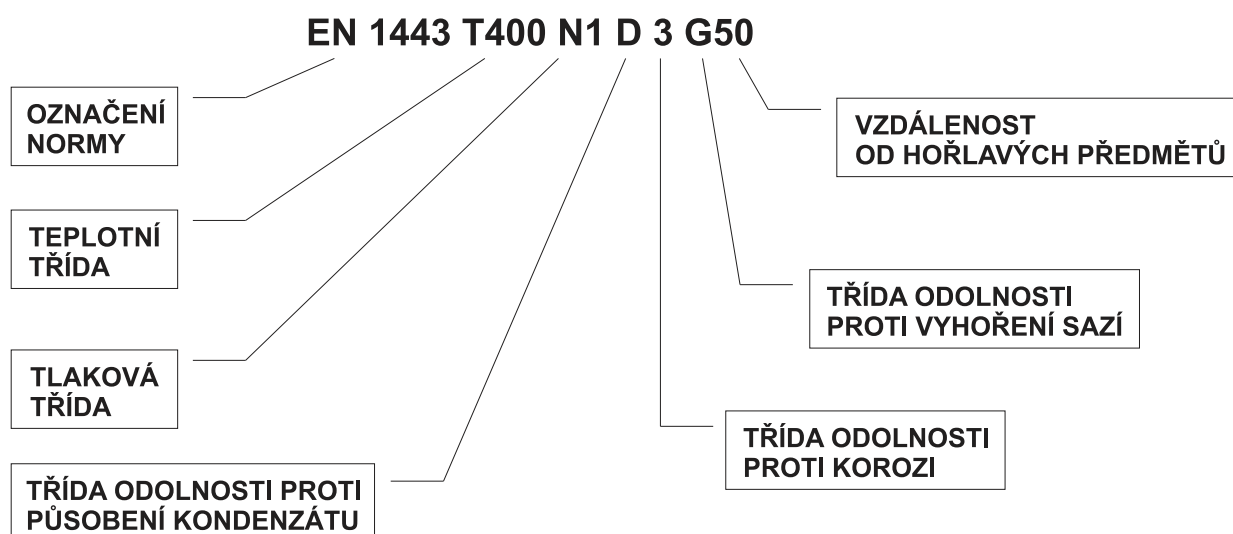
vyztužený prvek komínového pláště (reinforced outer wall element)

prvek komínového pláště vyztužením pro usnadnění manipulace, dopravy a skladování

TŘÍDĚNÍ DLE ČSN EN 1443

KATEGORIE	VÝZNAM	TŘÍDY
TEPLOTNÍ TŘÍDY	Max. teplota spalin v sopouchu komína	T080 až T600
TLAKOVÉ TŘÍDY	Tlakové poměry v sopouchu komína 1 - pro vnitřní prostředí 2 - pro venkovní prostředí	Podtlakové N1/N2
		Přetlakové P1/P2
		Vysokotlakové H1/H2
ODOLNOST PROTI PŮSOBENÍ KONDENZÁTU	Možnost vzniku kondenzátu v komínu	Komíny pro suchý provoz D
		Komíny pro mokrý provoz W
ODOLNOST PROTI KOROZI	Dle obsahu agresivních látek ve spalinách v sopouch komínu, závisí na druhu paliva	1 - plyn, kerosin s malým obsahem síry
		2 - plyn, kerosin, LTO s malým obsahem síry
		3 - všechny druhy paliv
ODOLNOST PROTI VYHOŘENÍ SAZÍ	Odolnost při vyhoření sazí v komínu	G - odolný
		O - bez odolnosti
VZDÁLENOST OD HOŘLAVÝCH PŘEDMĚTŮ	Vzdálenost hořlavých předmětů od komína musí být větší, než je uváděný údaj	xx - údaj v milimetrech

PŘÍKLAD OZNAČOVÁNÍ DLE ČSN EN 1443



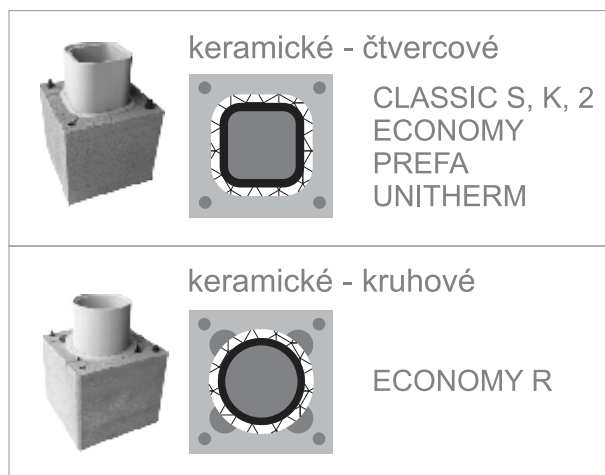
ZÁKLADNÍ ROZDĚLENÍ KOMÍNOVÝCH SESTAV A PŘÍSLUŠENSTVÍ

BLK

BETONOVÉ LEHČENÉ KOMÍNY

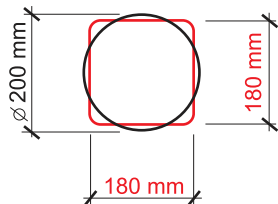
PLEWA

KERAMICKÉ KOMÍNY
NĚMECKÉHO VÝROBCE



ROZDÍLY KRUHOVÝCH A ČTVERCOVÝCH PRŮŘEZŮ KERAMICKÝCH VLOŽEK

Převodník rozměrů komínových průřezů



ZNAČENÍ PLEWA	ROZMĚR PRŮŘEZU	ODPOVÍDÁ KRUHOVÉMU PRŮŘEZU
S 14.00.0	140 x 140 mm	ø 150 mm
S 16.00.0	160 x 160 mm	ø 180 mm
S 18.00.0	180 x 180 mm	ø 200 mm
S 20.00.0	200 x 200 mm	ø 225 mm

VÝZNAMY PIKTOGRAMŮ- VLASTNOSTI A POUŽITÍ



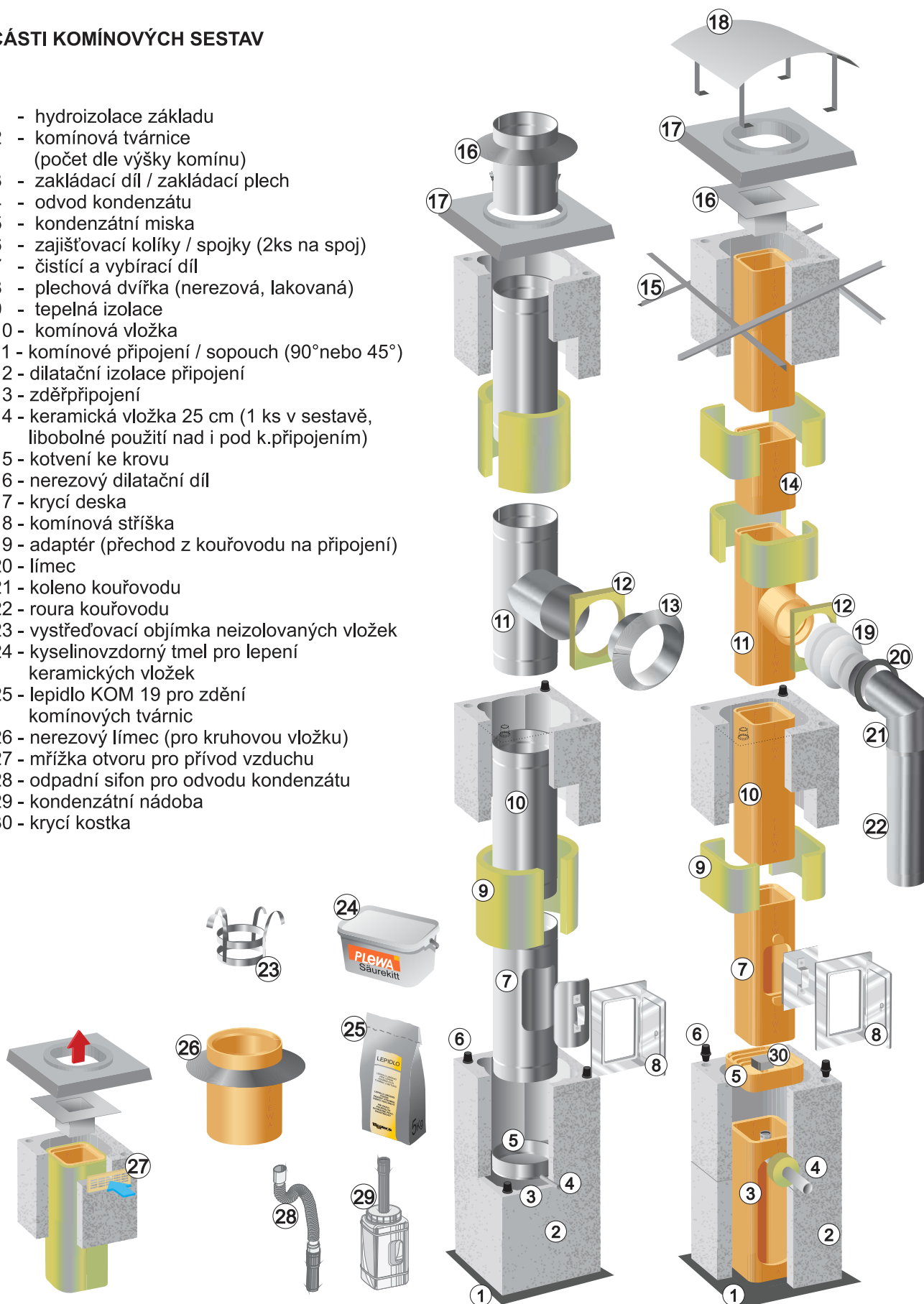
typ paliva vhodný pro daný komín

třída tlaku komínu (P - přetlak, N - přirozený tah)
určeno pro vlhký provoz

přívod vzduchu pro spotřebiče se samostatným komínem
druh průřezu komínové vložky

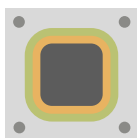
ČÁSTI KOMÍNOVÝCH SESTAV

- 1 - hydroizolace základu
- 2 - komínová tvárnice (počet dle výšky komínu)
- 3 - zakládací díl / zakládací plech
- 4 - odvod kondenzátu
- 5 - kondenzátní miska
- 6 - zajišťovací kolíky / spojky (2ks na spoj)
- 7 - čistící a vybírací díl
- 8 - plechová dvířka (neruzová, lakovaná)
- 9 - tepelná izolace
- 10 - komínová vložka
- 11 - komínové připojení / sopouch (90° nebo 45°)
- 12 - dilatační izolace připojení
- 13 - zděpřipojení
- 14 - keramická vložka 25 cm (1 ks v sestavě, libovolné použití nad i pod k.připojením)
- 15 - kotvení ke krovu
- 16 - nerezový dilatační díl
- 17 - krycí deska
- 18 - komínová stříška
- 19 - adaptér (přechod z kouřovodu na připojení)
- 20 - límeč
- 21 - koleno kouřovodu
- 22 - roura kouřovodu
- 23 - vystředovací objímka neizolovaných vložek
- 24 - kyselinovzdorný tmel pro lepení keramických vložek
- 25 - lepidlo KOM 19 pro zdění komínových tvárnic
- 26 - nerezový límeč (pro kruhovou vložku)
- 27 - mřížka otvoru pro přívod vzduchu
- 28 - odpadní sifon pro odvodu kondenzátu
- 29 - kondenzátní nádoba
- 30 - krycí kostka

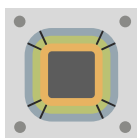


PŘÍKLADY POUŽITÍ KOMÍNOVÝCH TVÁRNIC

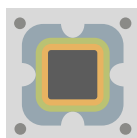
Jednoprůduchové



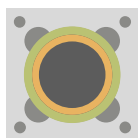
PLEWA
Classic S
čtvercová



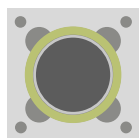
PLEWA 2
čtvercová
s přívodem vzduchu
(ocelové středící
spony)



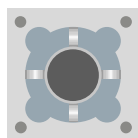
PLEWA K
čtvercová
s přívodem vzduchu
(beton. nálitky
tvárnice)



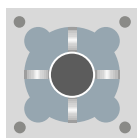
PLEWA
Economy R
kruhová



BLK
Klasic

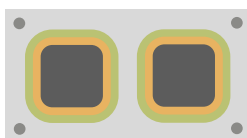


BLK Turbo
s přívodem vzduchu
(vystředovací objímky)

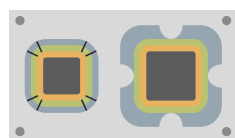


BLK
Kondenzátní
s přívodem vzduchu
(vystředovací objímky)

Dvoupřůduchové



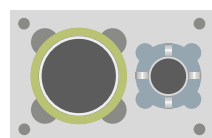
PLEWA
Classic S + S



PLEWA
Classic 2 + K

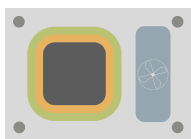


BLK
Klasic 2x

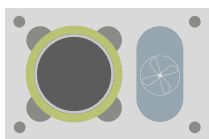


BLK
Klasic + Turbo

Provedení s ventilační šachtou



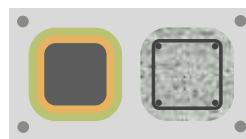
PLEWA Classic S
s ventilací



BLK Klasic
s ventilací



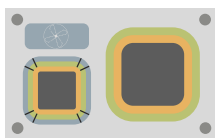
PLEWA Classic S s ventilací
(použití dvoupřůduchové tvárnice)



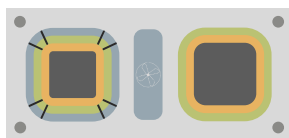
PLEWA Classic S s armováním
(použití dvoupřůduchové tvárnice)

Pozn. Příklad provedení armování jsou pouze informativní. Před samotnou realizací je nutné posoudit oprávněnou osobou výšku a typ armování včetně stanovení druhu betonové zálivky.

Tříprůduchové



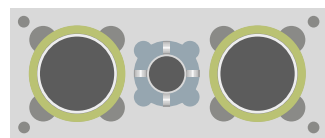
PLEWA Classic 2 + 2
s ventilací alt. 1



PLEWA Classic 2 + S
s ventilací alt. 2



PLEWA Classic S
s ventilací a armováním



BLK
2x Klasic + Turbo

Legenda materiál



tepelná izolace



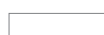
nerez



betonová výplň
+ ocelová výztuž



keramika



polypropylen

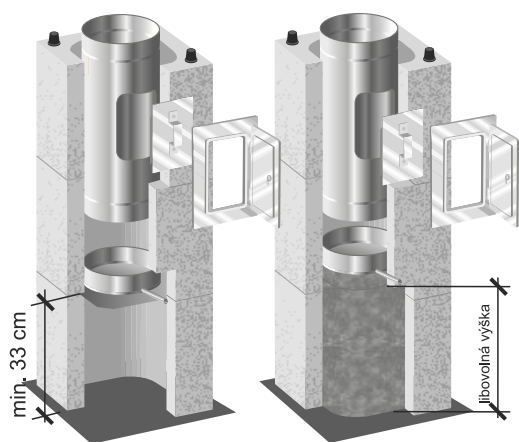


přívod vzduchu

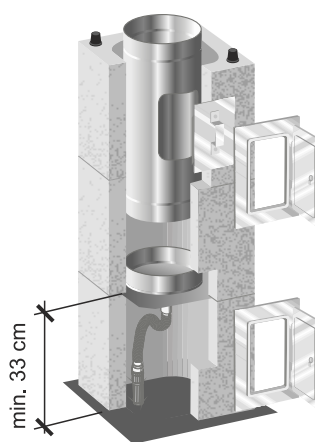
**DALŠÍ KOMBINACE VÝSTROJE A PRŮDUCHŮ
KONZULTUJTE S KOMÍNOVÝM SPECIALISTOU**

ZPŮSOBY ZALOŽENÍ KOMÍNU DLE ODVODU KONDENZÁTU

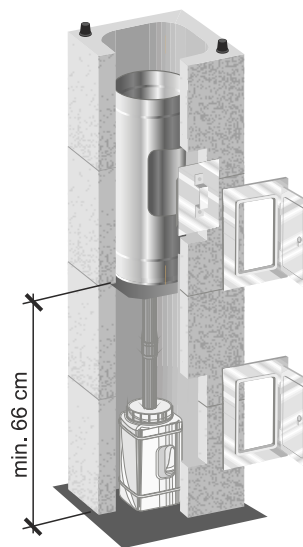
SYSTÉM BLK



Boční odvod kondenzátu, založení na nosný plech alt. probetonování

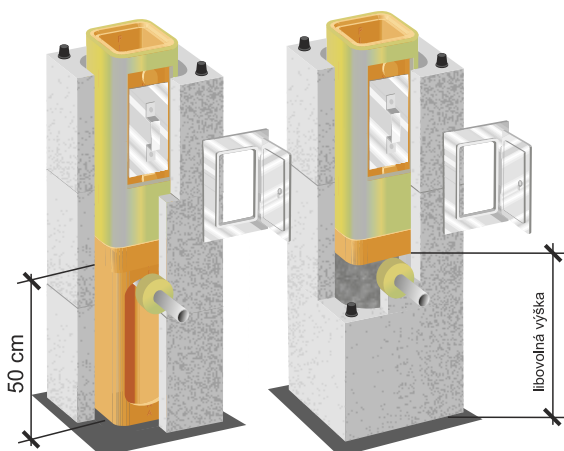


Založení na nosný plech a odvod kondenzátu sifonem

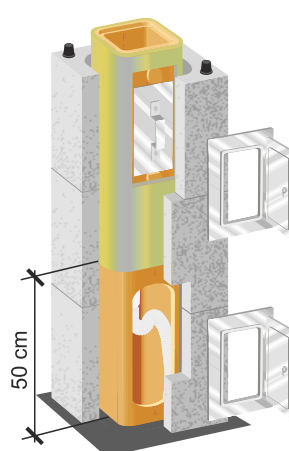


Založení na nosný plech a odvod kondenzátu do nádoby

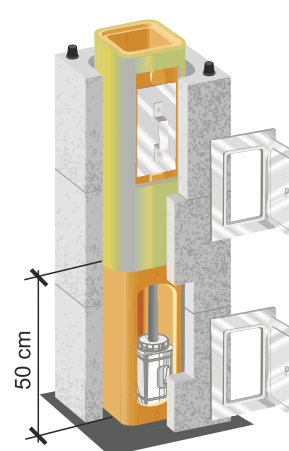
SYSTÉM PLEWA



Boční odvod kondenzátu, základní díl alt. probetonování



Odvod kondenzátu sifonem



Odvod kondenzátu do nádoby

POUŽITÍ ZAJIŠŤOVACÍCH KOLÍKŮ VE SPOJI

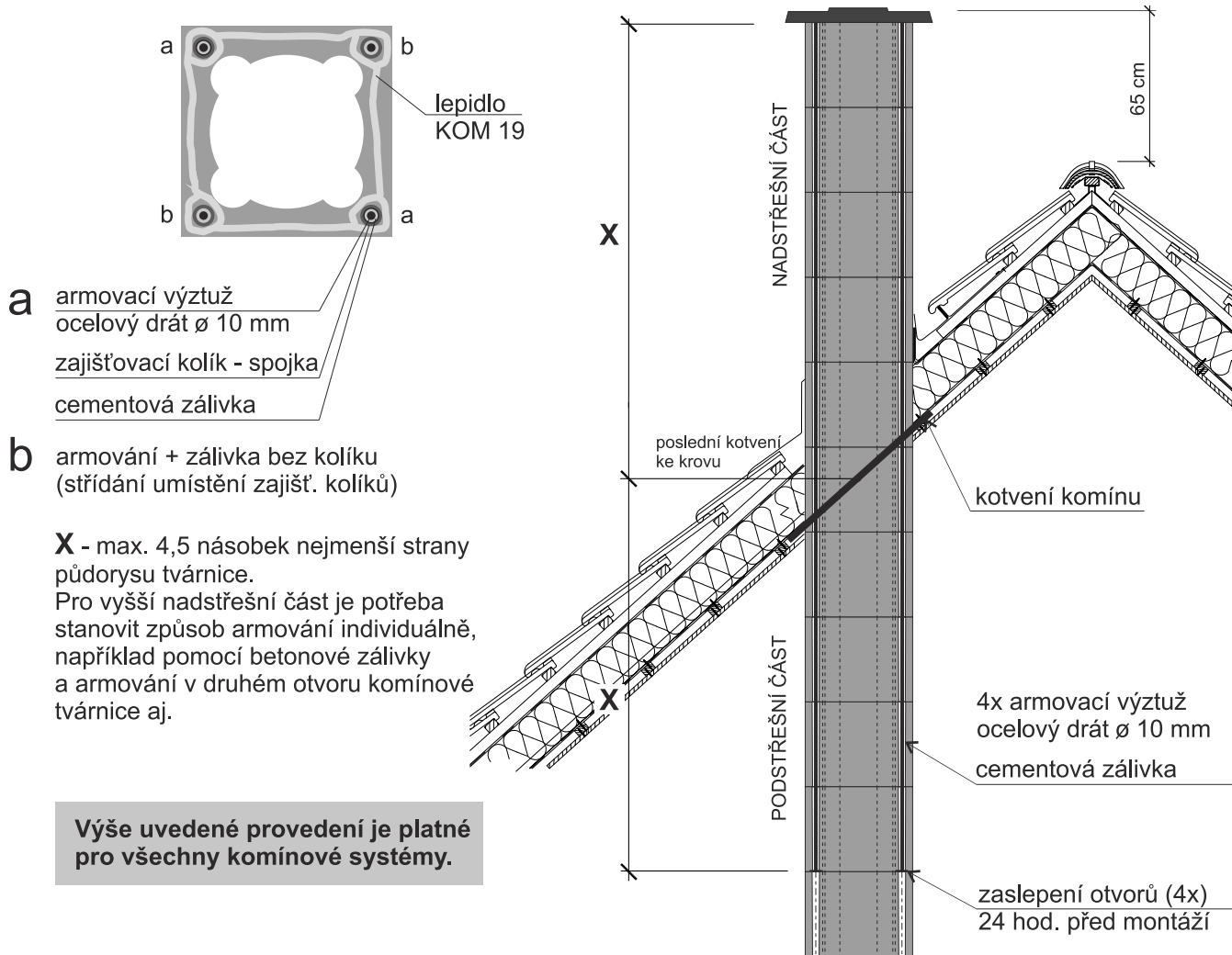
Běžné provedení komínu bez nutnosti vyztužování

Do každého spoje tvárnice jsou určeny 2 ks zajišťovacích kolíků, které jsou vkládány úhlopříčně střídavě v každé vrstvě.



PROVEDENÍ NADSTŘEŠNÍ ČÁSTI KOMÍNU A JEHO VYZTUŽOVÁNÍ

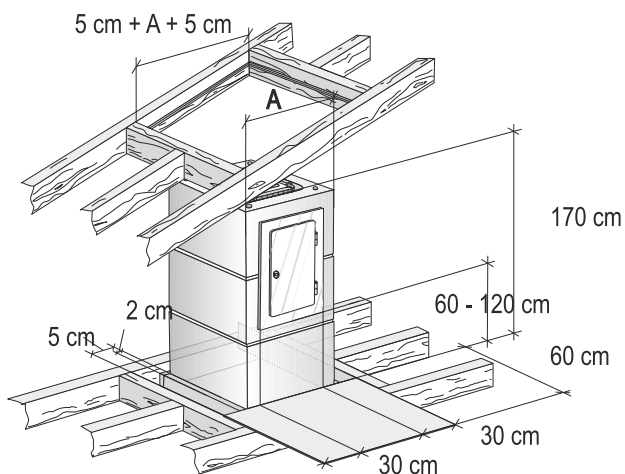
Do výšky 1m nadstřešní části komínu není potřeba řešit vyztužení (výška nadstřešní části je měřena od místa kotvení, viz obr.). Při požadavku na vyztužení komínu (tj. od 1m do 4,5 násobku nejkratší strany půdorysu tvárnice) je nutné provést vyztužení pomocí armovacích drátů, které musí být vcelku. Spodní část dutin, od kterých začíná armování, je potřeba zaslepit, aby cementová zálivka neprotékla níže mimo výztuž. Lepidlo musí být, v celé délce armování (X+X), nanášeno v každé spáře tvárnice okolo otvoru pro kolíky tak, aby nedocházelo k vytečení cementové zálivky.



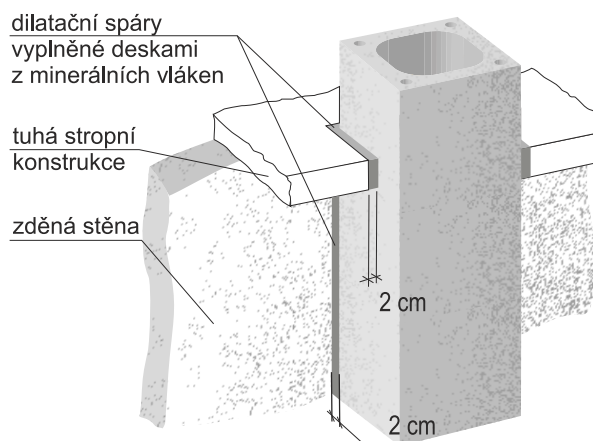
Výše uvedené provedení je platné pro všechny komínové systémy.

PROSTUPY KOMÍNU KONSTRUKCEMI

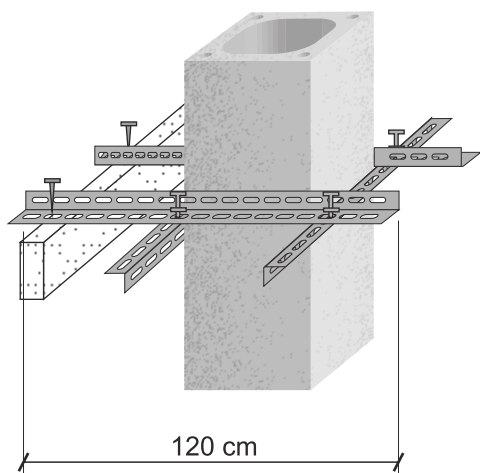
Detail prostupu dřevěným stropem a krovem



Detail komínu ve zdi a prostup tuhým stropem



KOTVENÍ KOMÍNU DO KROVU A DŘEVĚNÝCH KONSTRUKCÍ



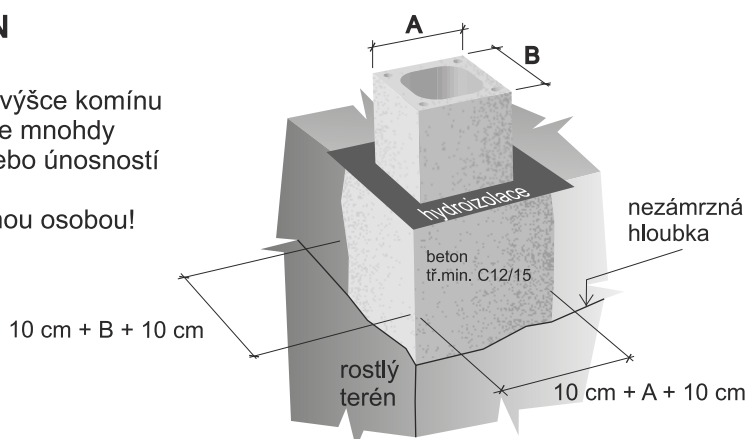
Kotvení komínu do dřevěných konstrukcí je prováděno pomocí ocelových profilů v zinkové úpravě. Při prostupu je nutné dodržet minimální vzdálenost hořlavých materiálů od okraje komínu.



PROVEDENÍ ZÁKLADU POD KOMÍN

Provedení komínového základu je závislé na výšce komínu a typu podloží. Základ komínu v novostavbě je mnohdy řešen v rámci provedení základových pasů nebo únosností základové desky či stropu.

Pro konkrétní řešení je nutný návrh odpovědnou osobou!



2.8.2 KOMÍNY BLK S KOVOVÝMI VLOŽKAMI

BLK KLASIC



použitelné druhy paliva
pevná, plyn, LTO

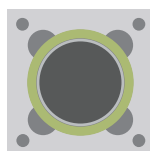
příklady spotřebičů
krby, kamna, kotle

počet spotřebičů na průduch
 max. **1 ks**

přívod vzduchu pro spotřebič
 v tělese komínu
NE

tvárnice systému
TK-E

Průřez komínu
 v jednopřůduchovém
 provedení



klasifikace
ČSN EN 1856-1:2005/A1:2007
T400 N1 D V2 L50060 G50
T400 N1 W V2 L50060 G50

maximální teplota spalin
400°C

tlaková třída
N1 - přirozený tah

odolnost proti kondenzátu
třída D - suchý provoz
třída W - vlhký provoz

požární odolnost
EI 90 min.

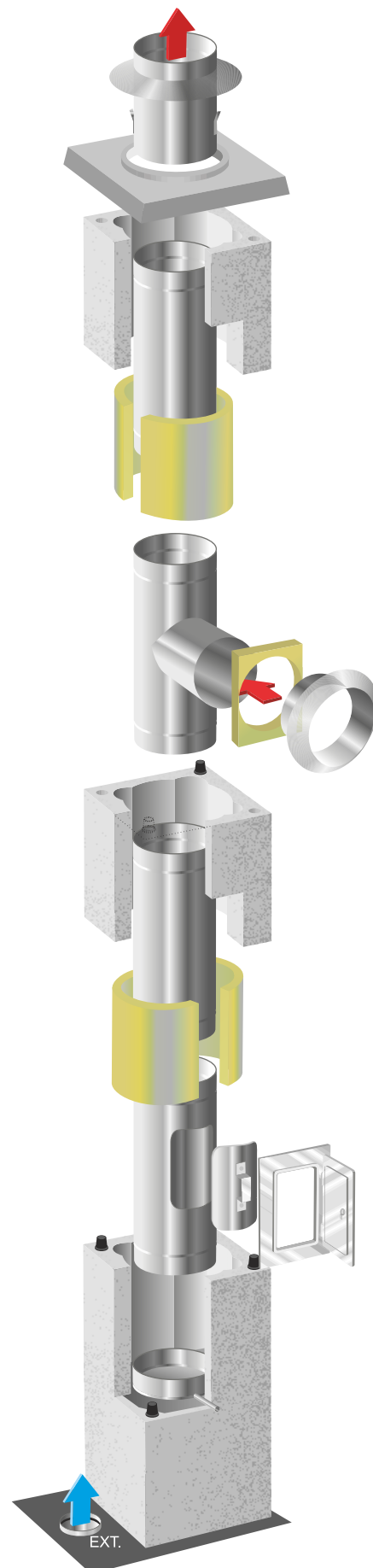
odolnost při vyhoření sazí
ANO (G odolný)

typ vložek
kruhové, nerezová ocel
 (tl. plechu 0,6; 0,8; 1,0 mm)

vnitřní rozměry průduchů(mm)
průměr 120; 130; 140; 150;
160; 180; 200; 225; 250

komínové připojení T-kus
90° nebo 45°

spoj vložky
 do hrdla



BLK TURBO



použitelné druhy paliva
plyn

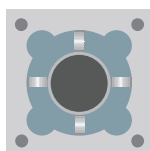
příklady spotřebičů
plynové kotle

počet spotřebičů na průdůch
 max. **10 ks (4 ks na podlaží)**
 dle typu spotřebičů

přívod vzduchu pro spotřebič
 v tělese komínu
ANO

tvárnice systému
TK-E

Průřez komínu
 v jednopřůduchovém
 provedení



Pro přetlakové a automatické kotle s teplotou spalin do 600 °C je možné použít komínový systém KL. Pro bližší informace kontaktujte výrobní závod Plánice, nebo našeho komínového specialistu.

klasifikace
ČSN EN 1856-1:2005/A1:2007
T200 P1 W V2 L50050 G50

maximální teplota spalin
 „TURBO“ **200°C**

tlaková třída
P1 - přetlak

odolnost proti kondenzátu
třída W - vlhký provoz

požární odolnost
EI 90 min.

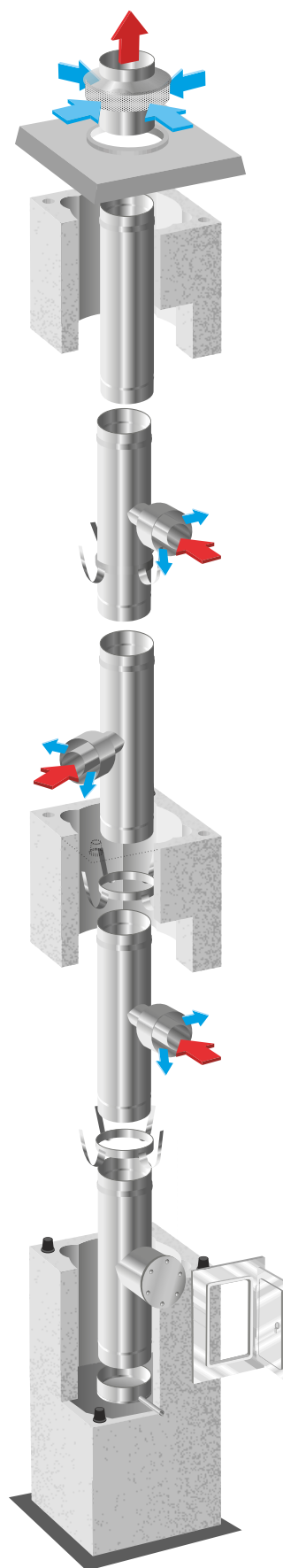
odolnost při vyhoření sazí
ANO (G odolný)

typ vložek
kruhové, nerezová ocel
 (tl. plechu 0,6; 0,8; 1,0 mm)

vnitřní rozměry průdůchů (mm)
průměr 60 ÷ 350

komínové připojení T-kus
90° nebo 45°

spoj vložky
do hrdla na těsnění



SESTAVY SYSTÉMOVÝCH KOMÍNŮ BLK

BLK Klasic - jednopřůduchový komín

Vnitřní průměr (mm)	Komínová tvárnice	Izolace	Krycí deska
130	TK-E/30/21	30 mm	KD-160
140		30 mm	KD-160
150		30 mm	KD-160
160		20 mm	KD-170
180		0 mm	KD-185
160	TK-E/40-31	50 mm	KD-210
180		50 mm	KD-210
200		50 mm	KD-210
225		40 mm	KD-260
250		30 mm	KD-260
280		0 mm	KD-290

BLK Klasic - jednopřůduchový komín s ventilací

Vnitřní průměr (mm)	Komínová tvárnice	Izolace	Krycí deska
130 až 280	TK-E/65-31+V	dle Ø	KD-A 540/790

BLK Klasic - dvouřůduchové komíny

Vnitřní průměr (mm)		Komínová tvárnice	Izolace	Krycí deska
130 až 150	180 až 200	TK-E/65-31+21	Izolace dle jednopřůduchových sestav	KD-160-210
160	180 až 200			KD-170-210
180	180 až 200			KD-185-210
130 až 150	225 až 250			KD-160-260
160	225 až 250			KD-170-260
180	225 až 250			KD-185-260
180 až 200	180 až 200	TK-E/75-31+31		KD-210-210
180 až 200	225 až 250		KD-210-260	
225 až 250	225 až 250		KD-260-260	

BLK Klasic - trojřůduchové komíny

Vnitřní průměr (mm)			Komínová tvárnice	Izolace	Krycí deska
180 až 200	130 až 160	180 až 200	TK-E/100-31+21+31	Izolace dle jednopřůduchových sestav	KD-210-170-210
180 až 200	130 až 160	225 až 250			KD-210-170-260
225 až 250	130 až 160	225 až 250			KD-260-170-260

BLK Turbo

Vnitřní průměr (mm)	Komínová tvárnice	Izolace	Krycí deska
60 až 180	TK-E/30-21	0 mm	Stejně jako Klasic
200 až 280	TK-E/40-31	0 mm	

BLK FASÁDNÍ



použitelné druhy paliva
pevná, plyn, TO

příklady spotřebičů
krby, kamna, kotle

počet spotřebičů na průduch
 max. **1 ks**

přívod vzduchu pro spotřebič
 v tělese komínu
NE



Fasádní komín lze dodat s různou výstrojí vložek dle požadavku připojeného spotřebiče. Lze tak vedením po fasádě řešit shodné varianty jako je provedení KLASIC, TURBO a KL.

klasifikace
ČSN EN 1856-1
T400 N1 D V3 L50060 G50
T400 N1 W V2 L50060 O20

maximální teplota spalin
400°C

třída tlaková
N1 - přirozený tah

odolnost proti kondenzátu
třída D - suchý provoz
třída W - vlhký provoz

požární odolnost
EI 90 min.

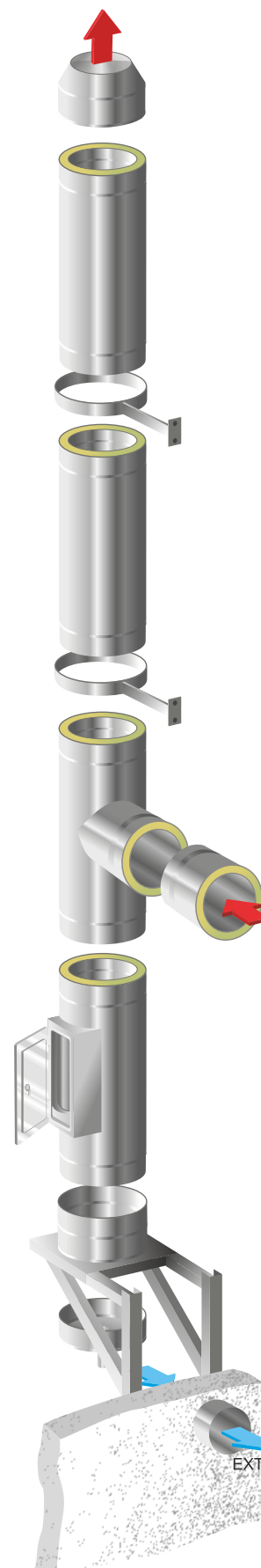
odolnost při vyhoření sazí
ANO (G odolný)

typ vložek
tříšložkové, kruhové,
nerezová ocel
 (tl. plechu 0,6 ÷ 1,0 mm)

vnitřní rozměry průduchů (mm)
průměr 80 ÷ 600

komínové připojení T-kus
90° nebo 45°

spoj vložky
do hrdla + stahovací spona



2.8.3 KOMÍNY BLK S PLASTOVÝMI VLOŽKAMI

BLK KONDENZÁTNÍ



použitelné druhy paliva
plyn

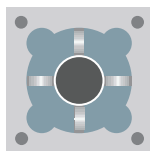
příklady spotřebičů
plynové kondenzační kotle

počet spotřebičů na průdch
max. **10 ks (4 ks na podlaží)**
dle typu spotřebičů

přívod vzduchu pro spotřebič
v tělese komínu
ANO

tvárnice systému
TK-E

Průřez komínu
v jednopřoduchovém
provedení



klasifikace
ČSN EN 14471:2006
T120 P1 O W1 C20 I L0

maximální teplota spalin
120°C

tlaková třída
P1 - přetlak

odolnost proti kondenzátu
třída W - vlhký provoz

požární odolnost
EI 90 min.

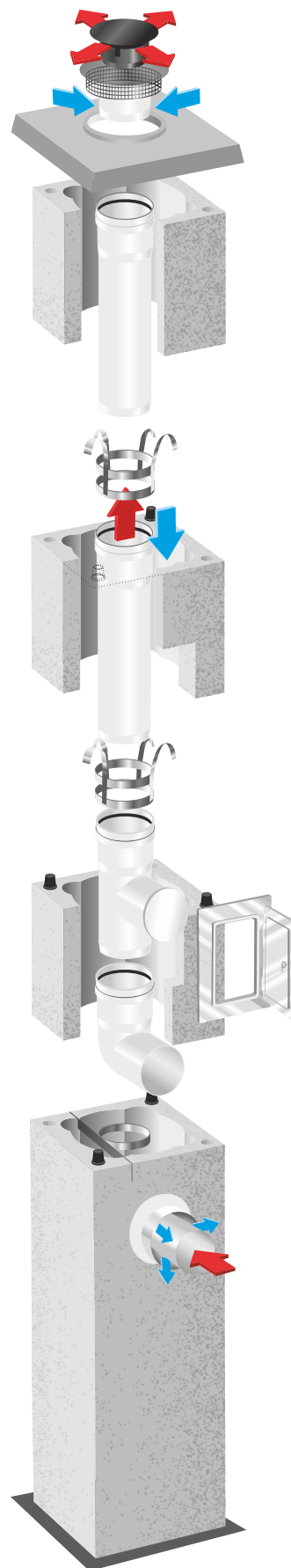
odolnost při vyhoření sazí
NE

typ vložek
kruhové, polypropylen

vnitřní rozměry průdchů(mm)
průměr 70 ÷ 160

komínové připojení
T-kus / koleno
90°

spoj vložky
do hrdla na těsnění



SESTAVY SYSTÉMOVÝCH KOMÍNŮ BLK

BLK Kondenzátní - pevný

Vnitřní průměr (mm)	Komínová tvárnice	Izolace	Krycí deska
80 až 125	TK-E/30-21	0 mm	KD-160
160	TK-E/30-21	0 mm	KD-170
200	TK-E/40-31	0 mm	KD-210

BLK Kondenzátní - flexi

Vnitřní průměr (mm)	Komínová tvárnice	Izolace	Krycí deska
75 až 140	TK-E/30-21	0 mm	KD-160

2.8.4 KOMÍNY PLEWA S KERAMICKÝMI VLOŽKAMI

PLEWA CLASSIC S



použitelné druhy paliva
pevná

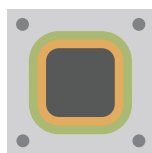
příklady spotřebičů
krby, kamna, kotle

počet spotřebičů na průduch
 max. **1 ks**

přívod vzduchu pro spotřebič
 v tělese komínu
NE

tvárnice systému
 TK-P

Průřez komínu
 v jednopřůduchovém
 provedení



klasifikace
ČSN EN 1443
T400 N1 D3 G50

maximální teplota spalin
400°C

tlaková třída
N1 - přirozený tah

odolnost proti kondenzátu
třída D - suchý provoz

požární odolnost
EI 90 min.

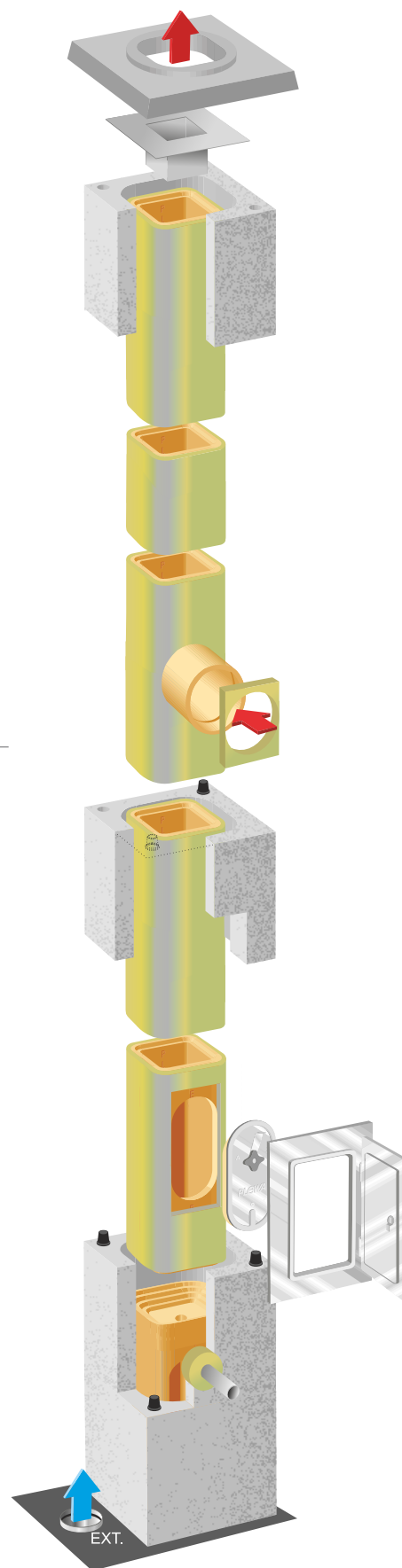
odolnost při vyhoření sazí
ANO (G odolný)

typ vložek
čtvercové, keramické,
s izolací, neglazované

vnitřní rozměry průduchů(mm)
120 x 120; 140 x 140; 160 x 160
180 x 180; 200 x 200; 250 x 250

komínové připojení T-kus
kruhové 90° nebo 45°

spoj vložky
osazení + lepení
kyselinovzdorným tmelem



PLEWA CLASSIC K; CLASSIC 2



použitelné druhy paliva
 „K”pevná
 „2”plyn (nízká teplota spalin)

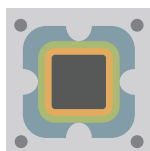
příklady spotřebičů
 krby, kamna, kotle

počet spotřebičů na průduch
 max. 1 ks

přívod vzduchu pro spotřebič
 v tělese komínu
ANO

tvárnice systému
 TK-P

Průřez komínu
 v jednopřůduchovém
 provedení



klasifikace
ČSN EN 1443
 „K”T400 N1 D3 G50
 „2”T400 N1 W3 O50

maximální teplota spalin
400°C

tlaková třída
N1 - přirozený tah

odolnost proti kondenzátu
 „K”třída D - suchý provoz
 „2”třída W - vlhký provoz

požární odolnost
EI 90 min.

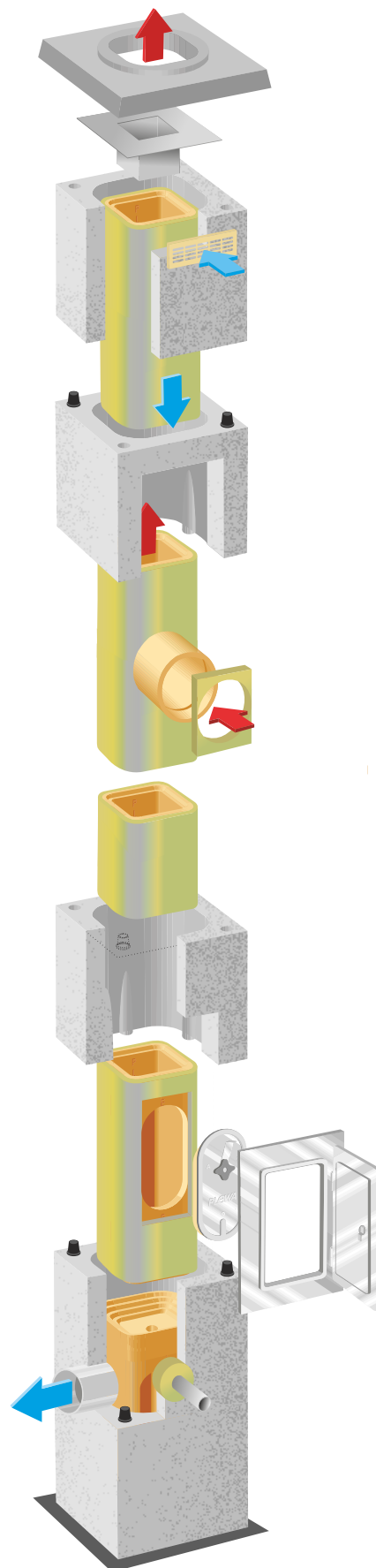
odolnost při vyhoření sazí
 „K”ANO (G odolný)
 „2”NE (O bez odolnosti)

typ vložek
 čtvercové, keramické,
 s izolací
 „K”neglazované
 „2”glazované

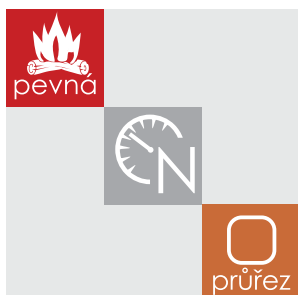
vnitřní rozměry průduchů(mm)
120 x 120; 140 x 140; 160 x 160
180 x 180; 200 x 200

komínové připojení T-kus
kruhové 90° nebo 45°

spoj vložky
osazení + lepení
kyselinovzdorným tmelem



PLEWA ECONOMY



použitelné druhy paliva
pevná

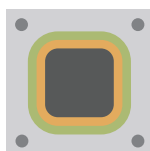
příklady spotřebičů
krby, kamna, kotle

počet spotřebičů na průduch
 max. **1 ks**

přívod vzduchu pro spotřebič
 v tělese komínu
NE

tvárnice systému
 TK-P

Průřez komínu
 v jednorůduchovém
 provedení



klasifikace
ČSN EN 1443
T400 N1 D3 G50

maximální teplota spalin
400°C

tlaková třída
N1 - přirozený tah

odolnost proti kondenzátu
třída D - suchý provoz

požární odolnost
EI 90 min.

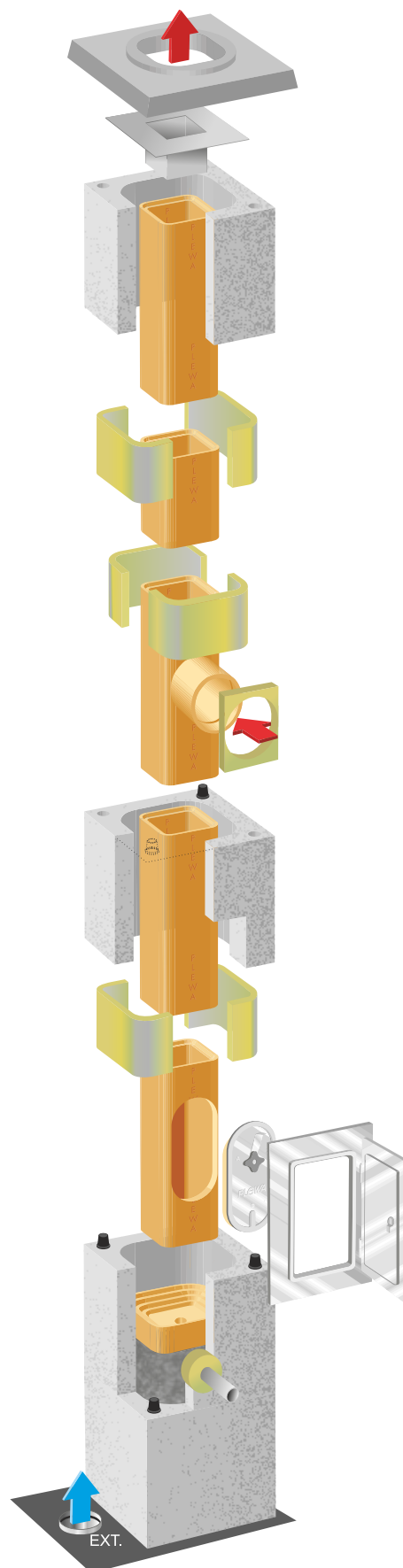
odolnost při vyhoření sazí
ANO (G odolný)

typ vložek
**čtvercové, keramické,
 neglazované, izolace zvlášť**

vnitřní rozměry průduchů (mm)
**120 x 120; 140 x 140; 160 x 160
 180 x 180; 200 x 200**

komínové připojení T-kus
kruhové 90° nebo 45°

spoj vložky
**osazení + lepení
 kyselinovzdorným tmelem**



PLEWA ECONOMY R



použitelné druhy paliva
pevná

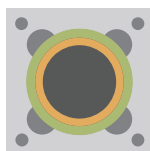
příklady spotřebičů
krby, kamna, kotle

počet spotřebičů na průduch
 max. **1 ks**

přívod vzduchu pro spotřebič
 v tělese komínu
NE

tvárnice systému
 TK-P

Průřez komínu
 v jednopřůduchovém
 provedení



klasifikace
ČSN EN 1443
T400 N1 D3 G50

maximální teplota spalin
400°C

tlaková třída
N1 - přirozený tah

odolnost proti kondenzátu
třída D - suchý provoz

požární odolnost
EI 90 min.

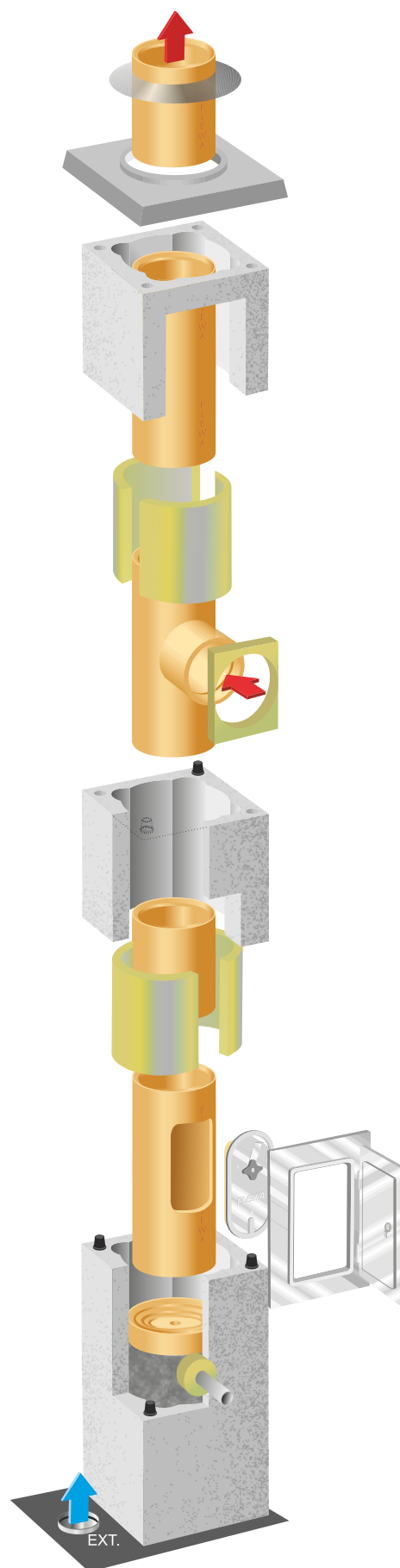
odolnost při vyhoření sazí
ANO (G odolný)

typ vložek
**kruhové, keramické,
 neglazované, izolace zvlášť**

vnitřní rozměry průduchů (mm)
průměr 200

komínové připojení T-kus
kruhové 90°

spoj vložky
**osazení + lepení
 kyselinovzdorným tmelem**



PLEWA PREFA



použitelné druhy paliva
pevná, plyn, TO

příklady spotřebičů
krby, kamna, kotle

počet spotřebičů na průduch
 max. **1 ks**

přívod vzduchu pro spotřebič
 v tělese komínu
ANO



Na zakázku lze vyrobit a dodat
 prefabrikovaný komín s různou výstrojí
 dle požadavku připojených spotřebičů
 a v provedení s více průduchy.

klasifikace
ČSN EN 1443
T400 N1 D3 G50

maximální teplota spalin
400°C

tlaková třída
N1 - přirozený tah

odolnost proti kondenzátu
 dle použité výstroje

požární odolnost
EI 90 min.

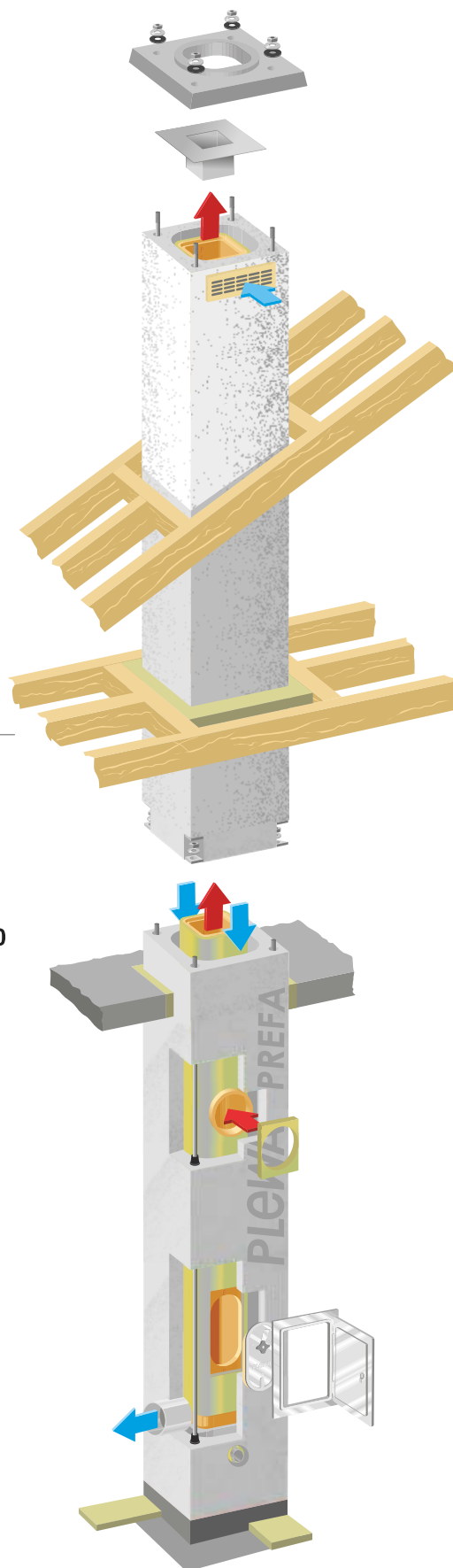
odolnost při vyhoření sazí
ANO (G odolný)

typ vložek
čtvercové, keramické,
s izolací

vnitřní rozměry průduchů (mm)
120 x 120; 140 x 140; 160 x 160
180 x 180; 200 x 200

komínové připojení T-kus
kruhové 90° nebo 45°

spoj vložky
osazení + lepení
kyselinovzdorným tmelem



PLEWA UNITHERM



použitelné druhy paliva
pevná

vestavěný spotřebič
krbová vložka
bez přísávání vzduchu
z interiéru rozměr dvířek
303 x 682 mm

Výkon spotřebiče
6,5 kW

možné varianty
 - s vestavěným výměníkem vody
 - boční zásobník na peletky
 s automat. příkládáním

přívod vzduchu pro spotřebič
 v tělese komínu
ANO

klasifikace
ČSN EN 1443
T400 N1 D3 G50

maximální teplota spalin
400°C

tlaková třída
N1 - přirozený tah

odolnost proti kondenzátu
třída D - suchý provoz

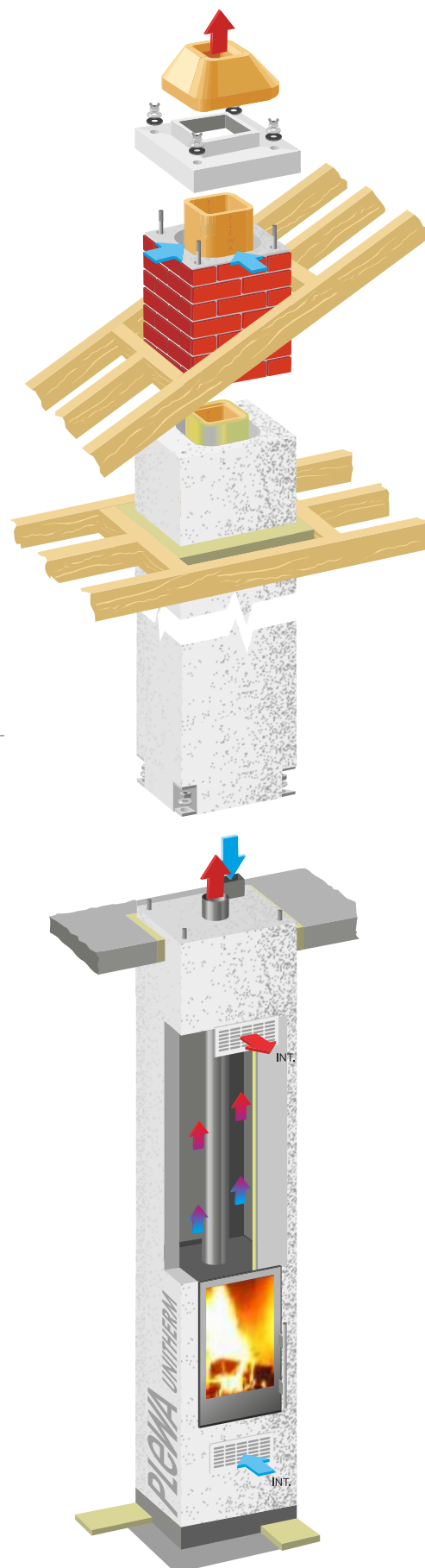
požární odolnost
EI 90 min.

odolnost při vyhoření sazí
ANO (G odolný)

typ vložek
spodníčást - ocelové
horníčást -čtvercové,
keramické s izolací

vnitřní rozměry průduchů(mm)
120 x 120

spoj vložky
osazení + lepení
kyselinovzdorným tmelem



SESTAVY SYSTÉMOVÝCH KOMÍNŮ PLEWA

Plewa Classic S

Vnitřní průměr (cm)	Komínová tvárnice	Izolace	Krycí deska
14/14	TK-P/34/34	20 mm	KD-14/51
16/16	TK-P/36/36	20 mm	KD-16/51
18/18	TK-P/38/38	20 mm	KD-18/54
20/20	TK-P/40/40	20 mm	KD-20/54
25/25	TK-P/46/46	20 mm	KD-25/54

Plewa Classic S+S

Vnitřní průměr (cm)	Komínová tvárnice	Izolace	Krycí deska	
16/16	16/16	TK-P/38/69	20 mm	KD-16+16/54x85
16/16	18/18	TK-P/38/69	20 mm	KD-16+18/54x85
16/16	20/20	TK-P/40/71	20 mm	KD-16+20/54x85
18/18	18/18	TK-P/38/71	20 mm	KD-18+18/54x85
18/18	20/20	TK-P/40/75	20 mm	KD-18+20/54x89
20/20	20/20	TK-P/40/75	20 mm	KD-20+20/54x89

Plewa Classic 2

Vnitřní průměr (cm)	Komínová tvárnice	Izolace	Krycí deska
14/14	TK-P/36/36	20 mm	KD-14/51
16/16	TK-P/38/38	20 mm	KD-16/51
18/18	TK-P/40/40	20 mm	KD-18/54
20/20	TK-P/43/43	20 mm	KD-20/54
25/25	TK-P/46/46	20 mm	KD-25/54

Plewa Classic 2+ventilace

Vnitřní průměr (cm)	Komínová tvárnice	Izolace	Krycí deska	
14/14	10/25 ventilace	TK-P/36/50	20 mm	KD-14+V/51x65
16/16	10/25 ventilace	TK-P/36/50	20 mm	KD-16+V/51x65
18/18	11/27 ventilace	TK-P/43/57	20 mm	KD-18+V/54x68
20/20	11/27 ventilace	TK-P/43/57	20 mm	KD-20+V/54x68

Plewa Classic 2+S

Vnitřní průměr (cm)		Komínová tvárnice	Izolace	Krycí deska
14/14	16/16	TK-P/38/69	20 mm	KD-14+16/54x85
14/14	18/18	TK-P/38/69	20 mm	KD-14+18/54x85
14/14	20/20	TK-P/40/71	20 mm	KD-14+20/54x85
16/16	18/18	TK-P/38/71	20 mm	KD-16+18/54x85
16/16	20/20	TK-P/40/75	20 mm	KD-16+20/54x89

Plewa Classic 2+S+ventilace

Vnitřní průměr (cm)			Komínová tvárnice	Izolace	Krycí deska
12/12	16/16	12/28 v.	TK-P/38/84	20 mm	KD-12+V+16/54x114
14/14	16/16	12/28 v.	TK-P/38/84	20 mm	KD-14+V+16/54x114

Plewa Classic 2

Vnitřní průměr (cm)		Komínová tvárnice	Izolace	Krycí deska
14/14		TK-P/38/38	20 mm	KD-14/51
16/16		TK-P/40/40 S	20 mm	KD-16/51
18/18		TK-P/43/43 S	20 mm	KD-18/54
20/20		TK-P/46/46	20 mm	KD-20/54

Plewa Classic 2+K

Vnitřní průměr (cm)		Komínová tvárnice	Izolace	Krycí deska
14/14	16/16	TK-P/40/71 S	20 mm	KD-14+16/54x85
14/14	18/18	TK-P/43/74 S	20 mm	KD-14+18/54x89

Plewa Classic 2+K+ventilace

Vnitřní průměr (cm)			Komínová tvárnice	Izolace	Krycí deska
14/14	18/18	10/25 v.	TK-P/50/80	20 mm	„na zakázku“

PRVKY KOUŘOVODŮ A ZAKONČENÍ KOMÍNŮ



Límeč



Kleno
s kontrolním
otvorem



Prodloužení kouřovodu
se spalínovou klapkou



Adaptér pro keramické
připojení 45° zkosené

KOUŘOVODY

pro napojení spotřebiče do komínového tělesa
pro volně stojící kamna a krby v obytných prostorech
(provedení ocelový plech DC01 (ST12),
nebo nerezová ocel)

ADAPTÉRY

napojení kouřovodu do komínového připojení
POZOR, vždy redukuje se z menšího
rozměru na větší po směru toku spalin!
Adaptér je nutné použít vždy při přechodu
na keramickou vložku i při shodném průměru.



Nastavitelné kleno
ve třech částech



Adaptér pro rovné připojení



Adaptér vložený
pro rovné připojení

STŘÍŠKY A ZAKONČENÍ

Zakončení ústí komínu není jen pouhou ozdobou,
ale účelným prostředkem proti zatečení dešťové vody
při častých srážkách, nebo pro podporu tahu.
V některých případech může zastřešení naopak tah
komínu snižovat, proto doplnění o správnou stříšku
či hlavici, vždy konzultujte s odborníkem.



Stříška Napoleon
(pro všechny typy komínů)



Stříška s lapačem
jisker



Stříška na tuhá paliva



HUBO hlavice