

| | |
|-----------------------------|-----------------------------|
| Vypracoval - autor, autoři: | Roman Štumpf |
| Připomínky, korektura: | Miroslav Forstl |
| Za aktuálnost odpovídá: | Ing. Jaroslava Kislingerová |



Před zahájením montáže pečlivě čtěte tento návod

Tento návod popisuje obecné zacházení a použití výrobků. Nenahrazuje detaily a požadavky na provedení stanovené v projektové dokumentaci.

PODMÍNKY PRO UŽÍVÁNÍ KOMÍNOVÉHO SYSTÉMU

- Provoz spotřebiče můžete zahájit až po provedení revize spalinové cesty.
- Pro připojení spotřebiče na komín vždy použijte systémový adaptér.
- Na komínové těleso připojujte pouze schválené spotřebiče a kouřovody, které prokazatelně odpovídají zatřídění komínového tělesa (palivo, teplotní třída, přirozený tah/přetlak...).
- Plocha průřezu kouřovodu nesmí být větší než plocha průřezu sopouchu.
- Spalinová cesta musí být v celé své délce čistitelná a kontrolovatelná.
- Spalujte pouze palivo schválené výrobcem spotřebiče.
- Při prvním zatopení udržujte nižší teplotu, aby se všechny materiály pomalu vysušily.
- Při dalším topení nesmí dojít k překročení teploty uvedené na identifikačním štítku.



UVEDENÉ BODY JSOU ČASTO PORUŠOVÁNY PŘIPOJOVÁNÍM PROVIZORNÍCH TOPIDEL V PRŮBĚHU STAVBY A SPALOVÁNÍM STAVEBNÍCH ODPADŮ !!!

- Do komínového tělesa je zakázáno jakkoliv zasahovat (např. elektrorozvody, osazování antén apod). Na komín lze připevnit pouze uzemnění a schválené komínové příslušenství (stříšky, hlavice, lapače jisker...). Při montáži těchto dílů postupujte tak, aby nedošlo k poškození komínu.
- Část komínu, která je vně budovy musí být opatřena povrchovou úpravou zamezující pronikání vlhkosti.
- Dbejte na pravidelné čištění a kontroly spalinové cesty minimálně v intervalech dle nařízení vlády č. 91/2010.

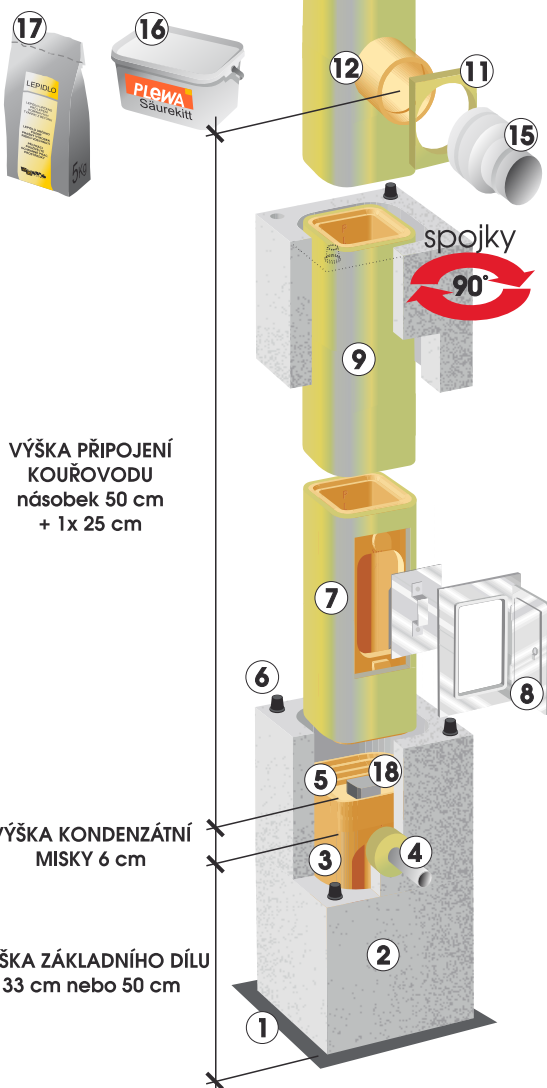


Základní zásady pro montáž komínu:

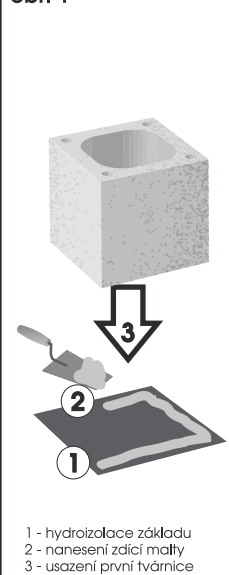
- Komín musí být postaven na odpovídající základové konstrukci (obr. 9 - zadní strana).
- Umístění a typ komínu musí odpovídat požadavkům norem a předpisů.
- Komínové těleso musí být vzdáleno min. 50 mm od hořlavých stavebních materiálů.
- Otvory ve stropních konstrukcích musí být svisle přesně nad sebou a s dostatečnou vůlí.
- Spáru mezi komínem a stropní konstrukcí je nutné vyplnit pružným nehořlavým materiálem (např. kamennou vlnou). **Zásadně nesmí dojít k vylití betonem, nebo k vyložení polystyrenem !**
- Zdění všech komínových tvárnic proveďte lepidlem KOM 19 a k lepení keramických vložek použijte kyselinovzdorný tmel PLEWA dle návodu na přípravu tmelu (součást balení tmelu, nebo viz. zadní strana tohoto návodu).
- Po celou dobu montáže kontrolujte rovinnost komínu latí a vodováhou.
- Komínová **izolace musí doléhat ve svislých i vodorovných spojkách těsně na sebe !**

Díly komínové sestavy

- 1 - hydroizolace základu
- 2 - komínová tvárnice (počet dle výšky komínu)
- 3 - základní keramický díl
- 4 - odvod kondenzátu
- 5 - kondenzátní miska
- 6 - spojky (2ks na spoj)
- 7 - čistící a vyběrací díl
- 8 - plechová dvířka
- 9 - keramická vložka 50 cm (počet dle výšky komínu)
- 10 - keramická vložka 25 cm (1 ks v sestavě, libovolné použití nad i pod k.připojením)
- 11 - dilatační izolace připojení
- 12 - komínové připojení / sopouch (90° nebo 45°)
- 13 - nerezový dilatační díl
- 14 - betonová krycí deska
- 15 - adaptér - redukce kouřovodu (není součástí kom. sestavy)
- 16 - kyselinovzdorný tmel pro keramické vložky
- 17 - lepidlo KOM 19 pro zdění komínových tvárnic
- 18 - krycí kostka

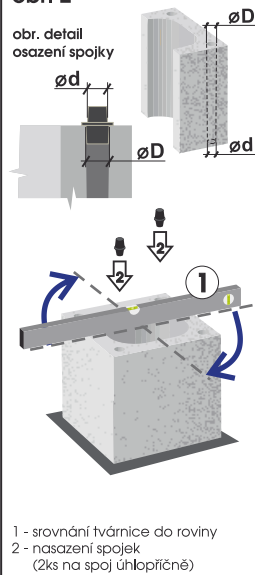


obr. 1



- 1 - hydroizolace základu
- 2 - nanesení záční malty
- 3 - usazení první tvárnice

obr. 2

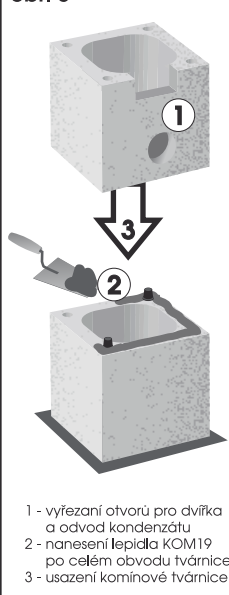


- 1 - srovnání tvárnice do roviny
- 2 - nasazení spojky (2ks na spoj úhlopříčně)
- 3 - usazení první tvárnice

Založení komínového tělesa

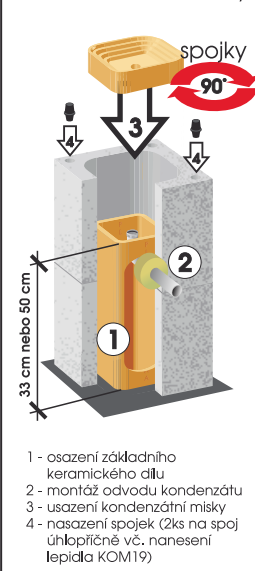
- Před založením je potřeba provést izolaci proti vlhkosti (obr.1).
Pokud je již první metr komínu objednan jako holový „základový komínový díl“, pokračujte v montáži komínu vložkami a izolací nad čistícím dílem (obr. 6).
- První tvárnici osadíte do maltového lože a zhutníte ve všech směrech (obr.2). Osadíte spojky do první tvárnice dle vyobrazeného detailu.

obr. 3



- 1 - vyřezání otvorů pro dvířka a odvod kondenzátu
- 2 - nanesení lepidla KOM19 po celém obvodu tvárnice
- 3 - usazení komínové tvárnice

obr. 4 /9 a 10 alternativy odvodu kondenzátu/



- 1 - osazení základního keramického dílu
- 2 - montáž odvodu kondenzátu
- 3 - usazení kondenzátní misky
- 4 - nasazení spojky (2ks na spoj úhlopříčně vč. nanesení lepidla KOM19)

- keramický základní díl vložte na připravený základ do první komínové tvárnice (obr.4).

Odvod kondenzátu a srážkové vody

Kondenzát a srážková voda, které jsou zachyceny v kondenzátní misce, jsou odváděny pomocí armatur. Ty jsou, společně s kondenzátní miskou a krycí kostkou, součástí balení soupravy pro odvod kondenzátu.

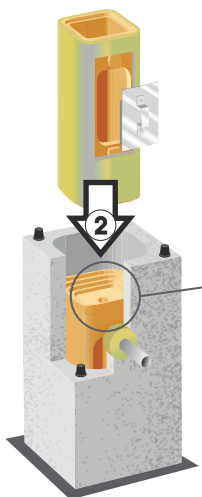
Standardní provedení PLEWA Classic S:

Armatury vyvedte přes základní díl do boku (obr. 4). Pro vstup tvárnici vyřízněte otvor o průměru 10 cm a osadte pěnovou průchodkou. Po té osadte kondenzátní misku (napojit na armaturu).

- Další možné varianty odvodu kondenzátu s doplňkovým příslušenstvím jsou uvedeny na obr. 10 a 11 na zadní straně návodu.

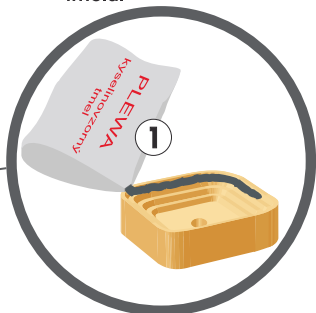
Z důvodu možného hromadění srážkové vody se nedoporučuje vývod kondenzátu zaslepit !!!

obr. 5



- 1 - nanesení tmele Plewa
2 - zasunutí komínové vložky

Návod na přípravu tmele pro lepení keramických vložek naleznete na zadní straně tohoto návodu, nebo v balení kyselinovzdorného tmele.



SHODNÝM ZPŮSOBEM POKRAČUJTE S VÝSTAVBOU KOMÍNU V CELÉ JHO VÝŠCE

POZOR ! KERAMICKÉ VLOŽKY SESAZUJTE PO SMĚRU STĚKÁNÍ VODY.

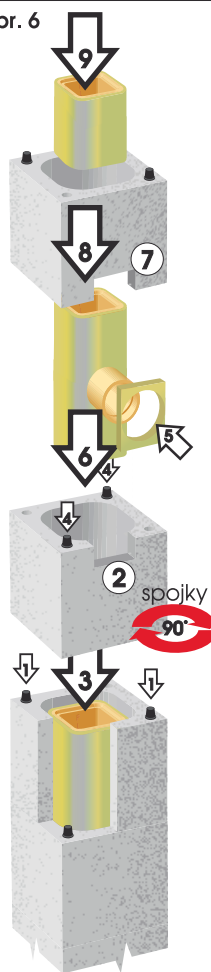
Čistící a vybírací díly, komínová dvířka

- Na kondenzátní misku naneste tmel (obr. 5 - detail) a osadte keramický díl s vybíracím otvorem a dvířky (obr. 5).
- Na dno misky je vhodné vložit PE folii, aby při dalším lepení nedošlo k zanesení vývodu.
- Osadte další tvárnici, ve které nejprve vyřízněte otvor (nebo část otvoru) pro vnější vybírací dvířka.
- Vybírací dvířka (obr. díly kom.sestavy poz. 8) montujte až po omítnutí komínu.
- Stejně díly a postup použijte i v případě potřeby osazení čistícího a kontrolního otvoru v půdním nebo nadstřešním prostoru. Zde dvířka osadte do výšky 60 ± 120 cm od podlahy.
- Po dokončení komínu vyčistěte kondenzátní misku, vyjměte PE folii a na dno misky osadte krycí kostku (obr. Díly kom. sestavy poz. 18). Ta chrání misku před poškozením při čištění komínu a zabraňuje padání větších částic do odvodu kondenzátu.

Montáž průběžné části komínu

- Tvárnice před nanesením lepidla zajistěte v rozích spojkami (křížem, vždy dvě na spoj). Otvory v tvárnících jsou vyrobeny do úkosu a proto mají v horní a spodní části jiný rozměr (obr. 2 detail osazení spojkou). Těmto rozměrům odpovídá i velikost spojek. Tvárnice tedy skládejte shodnou stranou nahoru.
- Komínové těleso je nutné kotvit k nosné konstrukci. Maximální vzdálenost mezi ukotvením je 5 m. Ukotvení musí umožňovat dilataci komínu. Pro kotvení ke krovu můžete použít sadu ocelového kotvení komínu (volitelný díl).

obr. 6



- 1 - nasazení spojek (2ks na spoj úhlopříčně vč. nanesení lepidla KOM19)
2 - vyřezání otvoru pro připojení
3 - osazení komínové tvárnice
4 - nasazení spojek
5 - vsunutí dilatační izolace komínového připojení
6 - zasunutí keramického dílu komínového připojení (lepení tmelem Plewa)
7 - vyřezání otvoru pro připojení
8 - osazení komínové tvárnice
9 - osazení další vložky komínu

Komínové připojení (sopouch, T-kus)

- T-kus (90° nebo 45° dle objednávky) (obr. díly kom.sestavy poz. 12) můžete osadit přímo na vybírací díl, nebo mezi tyto díly vložte jednu nebo více rour (25 cm nebo 50 cm poz. 9 a 10). Vždy dobře zvažte (případně se poraďte s topenářem či křařem), do jaké výšky a s jakou orientací připojení umístíte. Dodatečná změna je možná, přináší však další zbytečné náklady a zásah do hotového komínu.

- Do tvárnice vyřízněte čtvercový otvor odpovídající rozměru speciální izolace pro připojení (poz. 11) a izolaci nasadte na hrdo T-kusu. Tuto izolaci použijte vždy. Umožňuje dilataci v místě připojení. Proto omítku ani obklad neprovádějte až k hrdlu. V případě potřeby můžete izolaci svisle zúžit.

- Kouřovod připojujte vždy pomocí systémového adaptéru (poz. 15). Ten není součástí základní sestavy. Jeho rozměr zvolte podle průměru kouřovodu (adaptér může plnit zároveň i funkci redukce). Pokud musíte adaptér namontovat ihned při montáži komínu (např. při napojení přes zeď), použijte adaptér, který rozměrem odpovídá průřezu komínu a případně následně doplňte redukci.

Vyztužení nadstřešní části komínu

Pokud je část komínu nad úrovní střešní konstrukce vyšší než 1,3 m, je nutné komín vyztuzit.

- K vyztužení použijte ocelové dráty o průměru 8 ÷ 12 mm.

- Armujte vždy všechny čtyři otvory v rozích tvárnice.

- Délka armování odpovídá dvojnásobku délky nadstřešní části komínu. Při zděnění na toto provedení musíte myslet, a v dané výšce pod střechou zaslepte otvory (např. čtverečky plechu).

- Otvory následně důkladně prolijte vodou a poté vyplňte řídkým betonem min. třídy B15. v části komínu, která se má armovat. Lepidlo KOM 19 naneste i z vnitřní strany otvorů, aby řídký beton nevytlačil do izolace.

Při výšce nadstřešní části komínu více jak 1,8 m vždy konzultujte provedení s odpovědnou osobou.

Izolace

- izolace pro PLEWA Classic je již součástí keramických vložek. Při vkládání vložek do komínových tvárnice je nutné dát pozor aby nebyla izolace zasouváním posunuta, nebo poškozena. V místě komínového připojení použijte přiloženou dilatační izolaci viz. popis komínového připojení.

Hlava komínu

- Ukončení komínu se provádí nerezovým dilatačním dílem a betonovou krycí deskou (obr. 7).

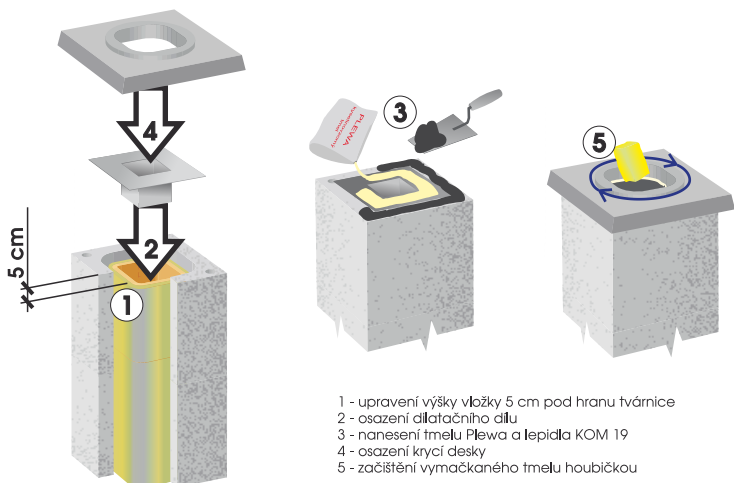
- Poslední roura má být ukončena 5 cm pod horní hranou poslední tvárnice.

- Do roury nasuňte dilatační díl. Pokud by dilatační díl nešel zasunout volně, rouru je potřeba přibrousit. Následně na dilatační díl naneste kyselinovzdorný tmel Plewa a na komínovou tvárnici lepidlo KOM 19.

- Osadte krycí desku.

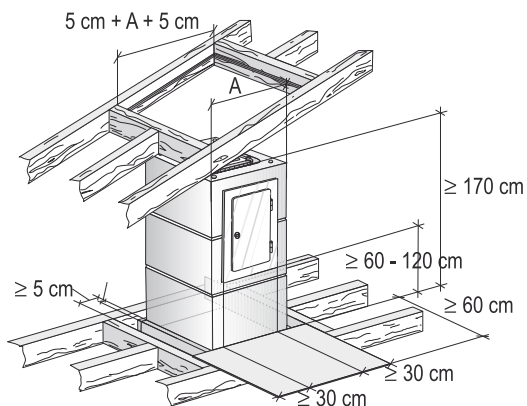
- Přebytky (vytlačené) tmele na vnitřní straně dilatačního dílu seřete, rovněž očistěte vytlačené lepidlo. Spára mezi krycí deskou a dilatačním dílem musí být utěsněna a začistěna !!!

obr. 7



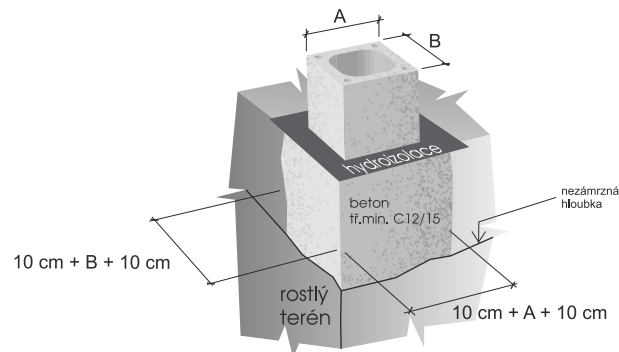
- 1 - upravení výšky vložky 5 cm pod hranu tvárnice
2 - osazení dilatačního dílu
3 - nanesení tmele Plewa a lepidla KOM 19
4 - osazení krycí desky
5 - začistění vymačkaného tmele houbičkou

obr. 8 - detail průchodu komínu stropem a střechou



obr. 9 - detail provedení komínového základu

Provedení komínového základu je závislé na výšce komínu a typu podloží. Základ komínu v novostavbě je mnohdy řešen v rámci provedení základových pasů, nebo únosností základové desky či stropu. Pro konkrétní řešení se poraďte s odpovědnou osobou !!!

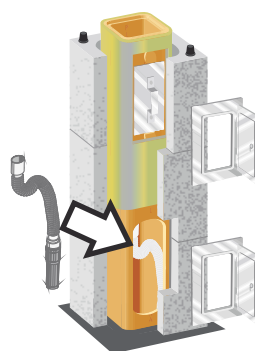


Možné varianty odvodu kondenzátu s doplňkovým příslušenstvím (není součástí základní sestavy)

10) Misku lze propojit pomocí sifonu (volitelný díl) do odpadu. Pro tuto variantu je možné zvolit výšku základního dílu 50 nebo 33 cm. Pro přístup k základnímu dílu je nutné upravit první i druhou komínovou tvárnici a osadit plechová revizní dvířka.

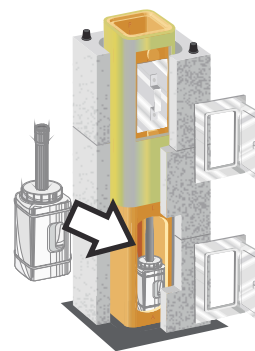
11) Vývod z misky zavést do kondenzační nádoby (volitelný díl). Pro tuto variantu je možné zvolit výšku základního dílu pouze 50 cm. Pro přístup k základnímu dílu je nutné upravit první i druhou komínovou tvárnici a osadit plechová revizní dvířka.

obr. 10 - odvod sifonem



- možnost použití základního dílu o výšce 50 nebo 33 cm

obr. 11 - odvod do nádoby



- použití základního dílu výšky 50 cm !!!

Příprava tmelu pro lepení keramických vložek



Obsah balení:

- odměrka na vodu
- sáčky se směsí lepidla
- nůžky
- sťahovací PVC pásky
- houbička

- 1 - otevřete sáček
- 2 - nalijte vlažnou vodu (1x odměrka na sáček)
- 3 - uzavřete sáček PVC páskou
- 4 - promačkejte obsah až po jeho zahřátí (cca. 5 min)
- 5 - odstříhnete malý roh sáčku
- 6 - provedeným otvorem nanášíte tmel na keramické vložky,
- ! **zpracovatelnost tmelu 1 hodina, po uplynutí doby nepoužívat !!!**
- 8 - vytlačený tmel spárou do průduchu očistíte přiloženou houbičkou

Po 24 hodinách je tmel vytvrzený. Po 3 dnech zajištěna vodotěsnost tmelených spojů.

! Při teplotě pod 10°C prostředí použít k promíslení horkou vodu, pod teplotu 5°C nepoužívat !!!

UPOZORNĚNÍ:

Tmel ani části balení nepoužívejte k jinému účelu, než jsou určeny a uchovávejte je mimo dosah dětí.

V případě požití nebo vniknutí směsi do očí, proplachujte vodou a okamžitě vyhledejte lékařskou pomoc.