

3.1.1.5 PŘEKLADY A ŘEŠENÍ OTVORŮ

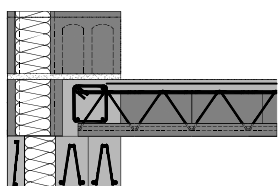
DOPORUČENÉ POUŽITÍ PŘEKLADŮ V SYSTÉMU LIVETHERM

Překlady v obvodovém zdivu

Nutno rozlišovat překlady **zatížené stropem** a překlady **nezatížené stropem**

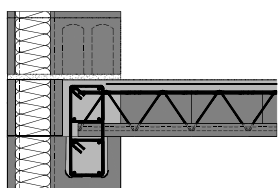
Překlady ZATÍŽENÉ STROPEM

Délka překladu do 2,4 m



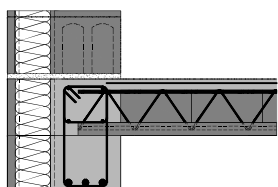
1x PŘ-IZO 170/190/dl.
1x PŘ 115/190/dl.

Délka překladu 2,4 m ÷ 3,6 m



PŘ-Zv/dl.
(tvárnice TOB/TOL PŘ+výztuž)

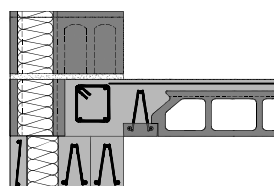
Délka překladu nad 3,6 m



Prefabrikovaný atypický
překlad

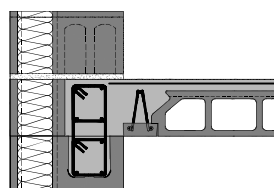
Překlady NEZATÍŽENÉ STROPEM

Délka překladu do 3,6 m



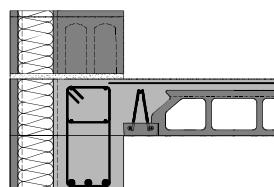
1x PŘ-IZO 170/190/dl.
1x PŘ 115/190/dl.

Délka překladu 3,6 ÷ 4,6 m



PŘ-Nv/dl.
(tvárnice TOB/TOL PŘ+výztuž)

Délka překladu nad 4,6 m

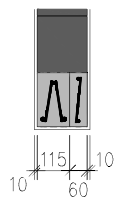


Prefabrikovaný atypický
překlad

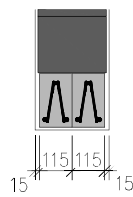
Překlady v nosném zdivu

Délka překladu do 2,4 m

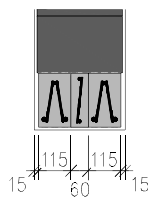
TN 175



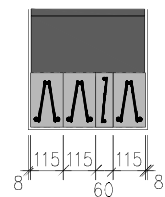
TN 240



TN 300

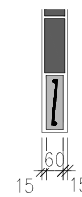


TN 400

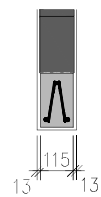
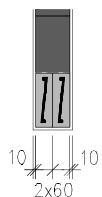


Překlady v příčkách

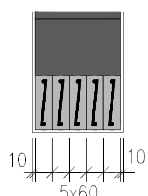
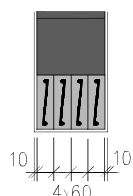
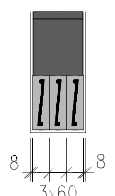
TP 70



TP 120



Délka překladu 2,4 m ÷ 3,6 m



PŘ 60/190/dl.



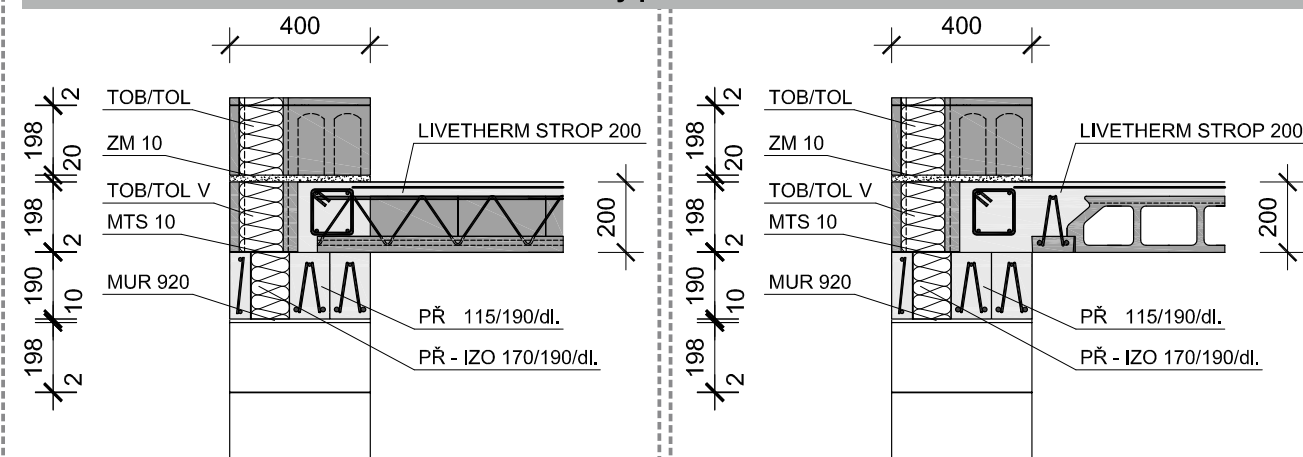
PŘ 115/190/dl.

OBVODOVÉ ZDIVO, TYPOVÉ PŘEKLDY, NADPRAŽÍ 200 mm

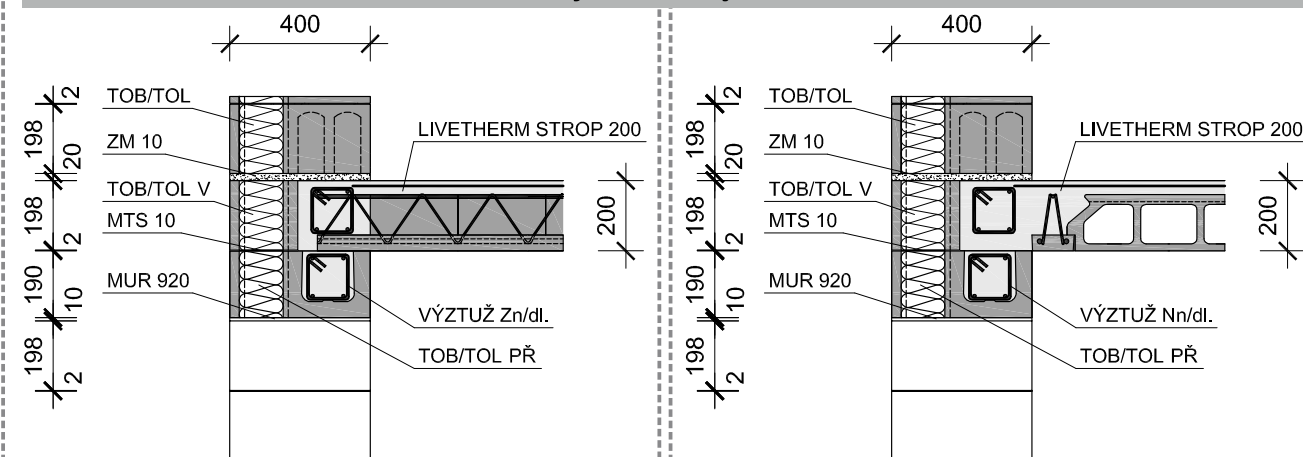
Překlady ZATÍŽENÉ STROPEM

Překlady NEZATÍŽENÉ STROPEM

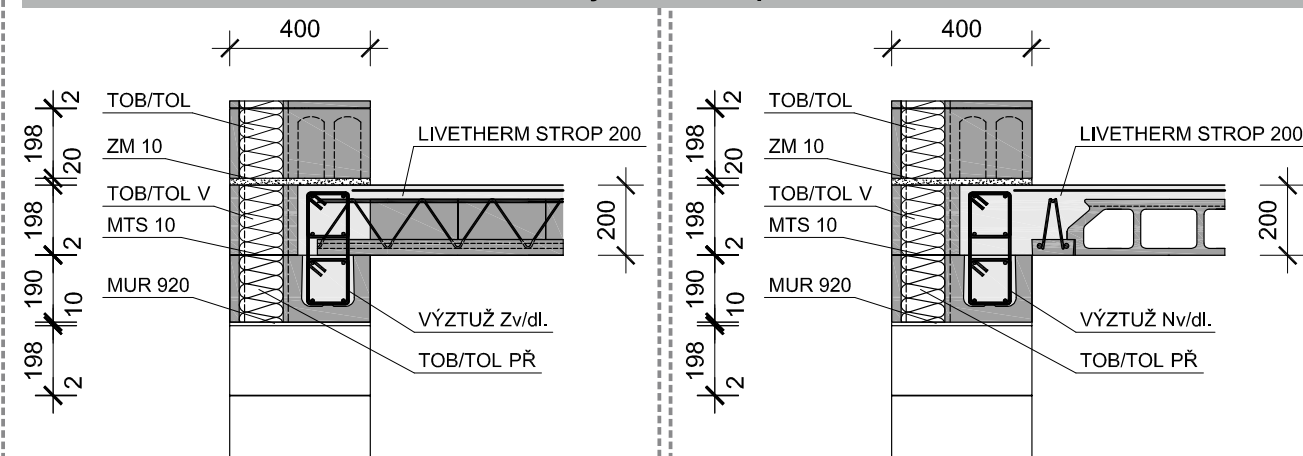
Překlady prefabrikované



Překlady skládané, jednoduché



Překlady skládané, sprážené

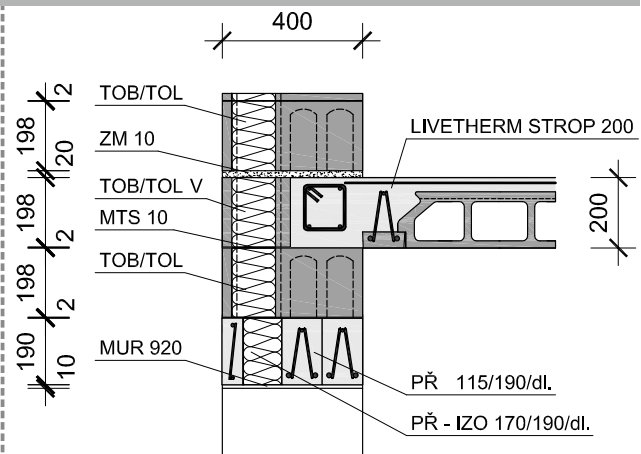
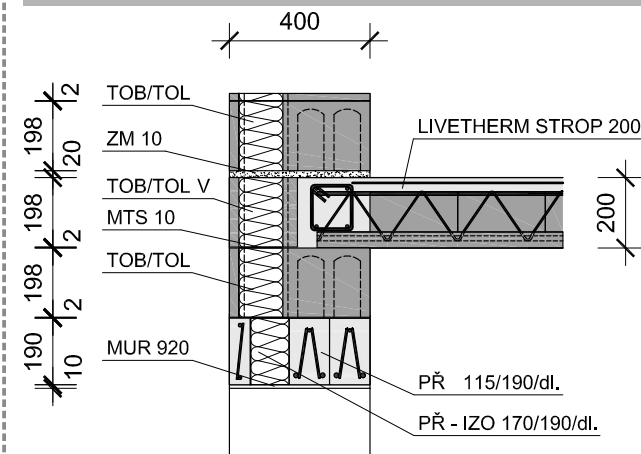


OBVODOVÉ ZDIVO, TYPOVÉ PŘEKLDY, NADPRAŽÍ 400 mm

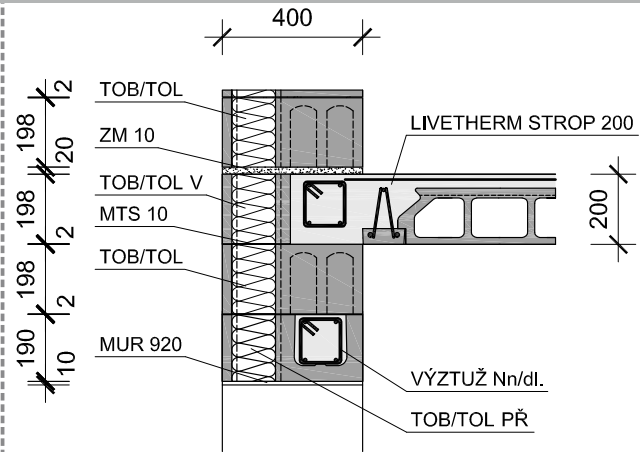
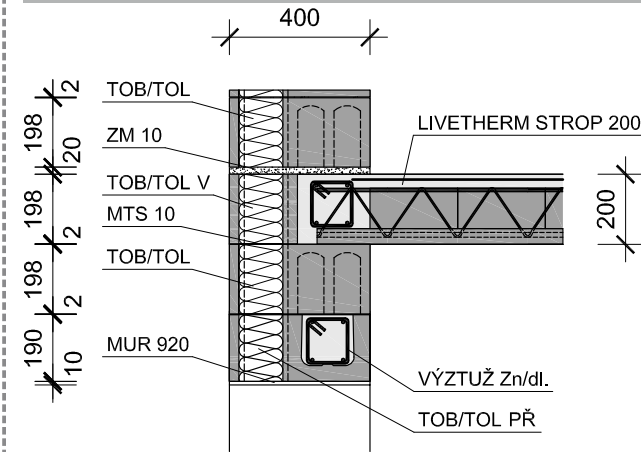
Překlady ZATÍŽENÉ STROPEM

Překlady NEZATÍŽENÉ STROPEM

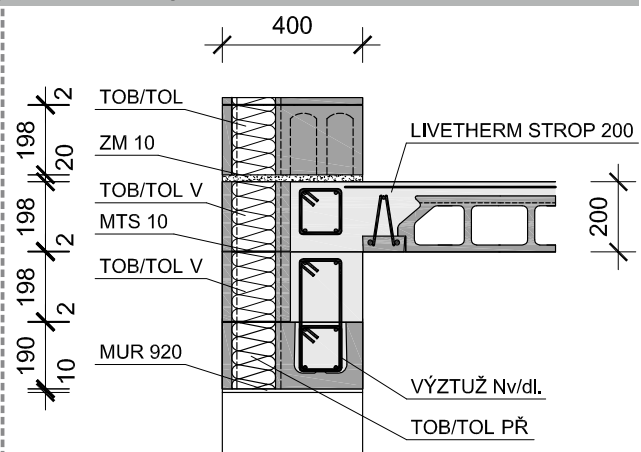
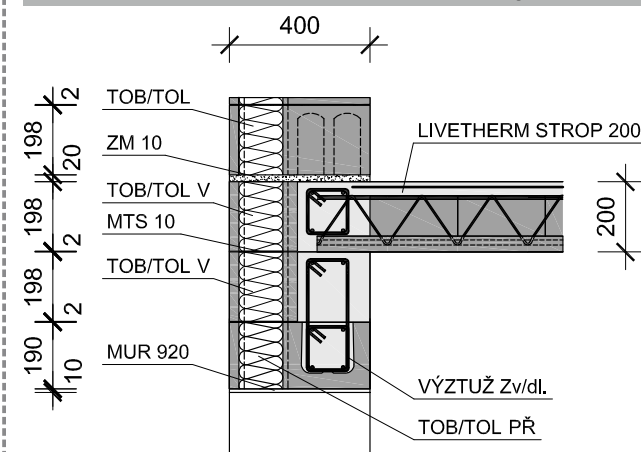
Překlady prefabrikované



Překlady skládané, jednoduché nízké



Překlady skládané, jednoduché vysoké

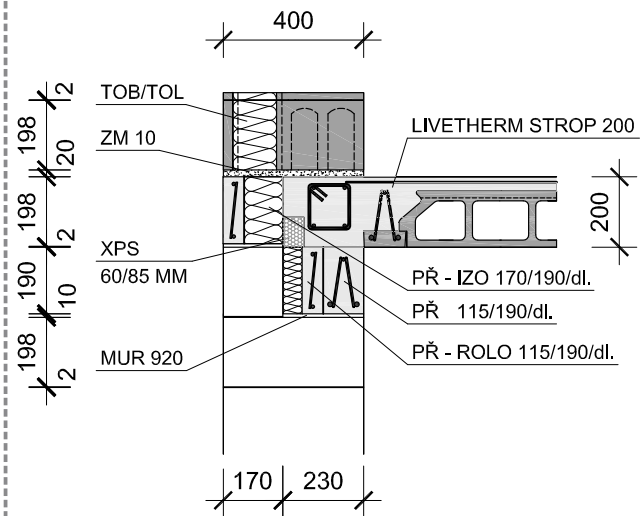
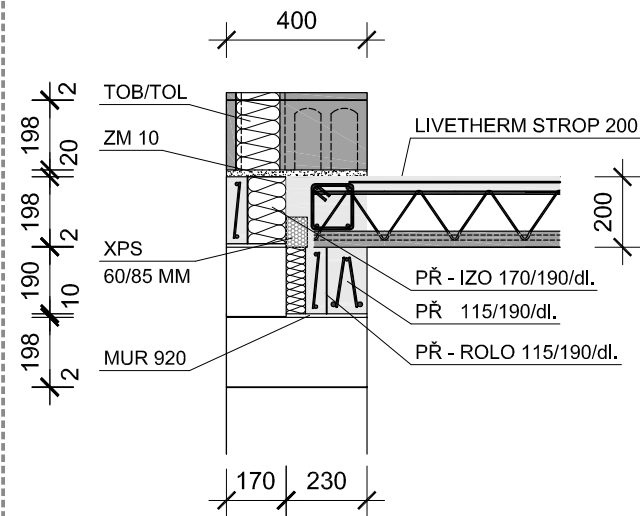


OBVODOVÉ ZDIVO, TYPOVÉ PŘEKLDY, ROLETY / ŽALUZIE

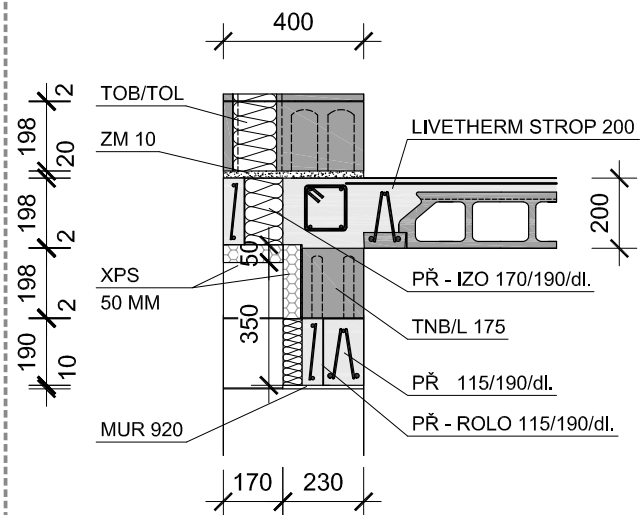
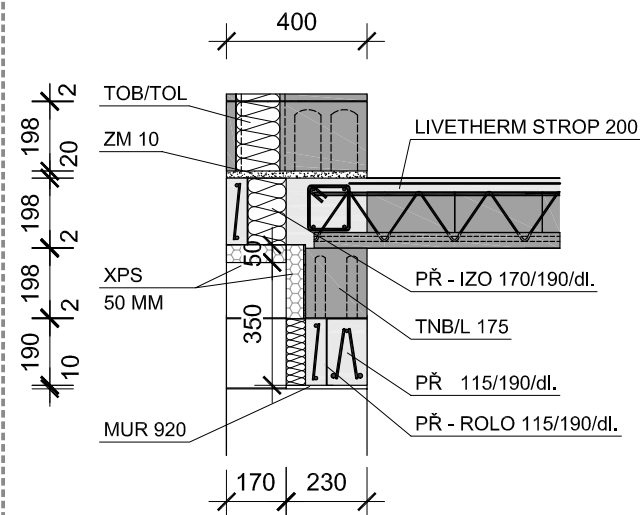
Překlady ZATÍŽENÉ STROPEM

Překlady NEZATÍŽENÉ STROPEM

Překlady prefabrikované, nadpraží 200 mm



Překlady prefabrikované, nadpraží 400 mm

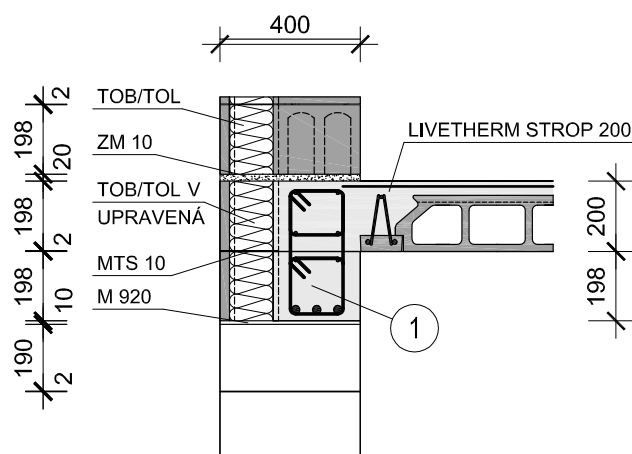
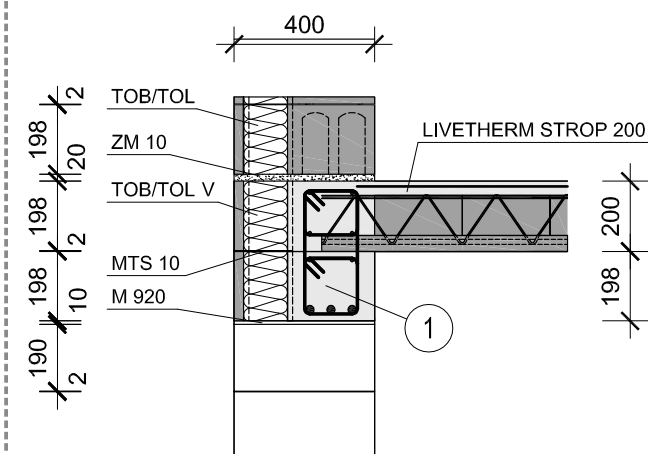


OBVODOVÉ ZDIVO, ZAKÁZKOVÉ ŽELEZOBETONOVÉ PŘEKLADY

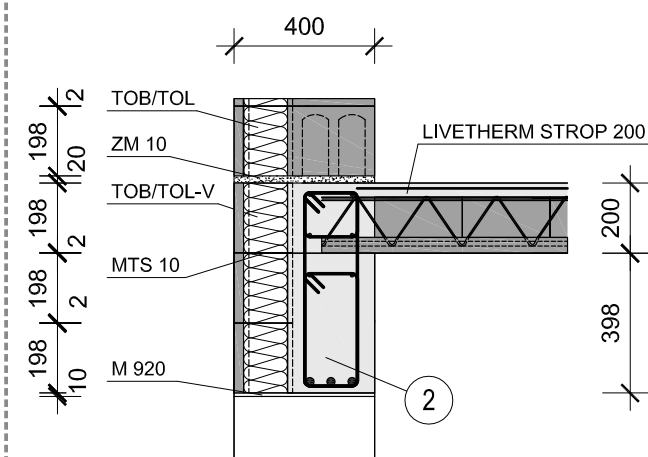
Překlady ZATÍŽENÉ STROPEM

Překlady NEZATÍŽENÉ STROPEM

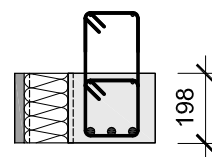
Překlady sprážené výšky 398 mm



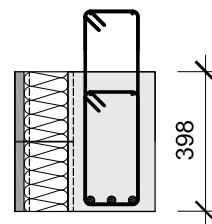
Překlady sprážené výšky 598 mm



① Prefabrikovaný překlad výšky 198 mm



② Prefabrikovaný překlad výšky 398 mm

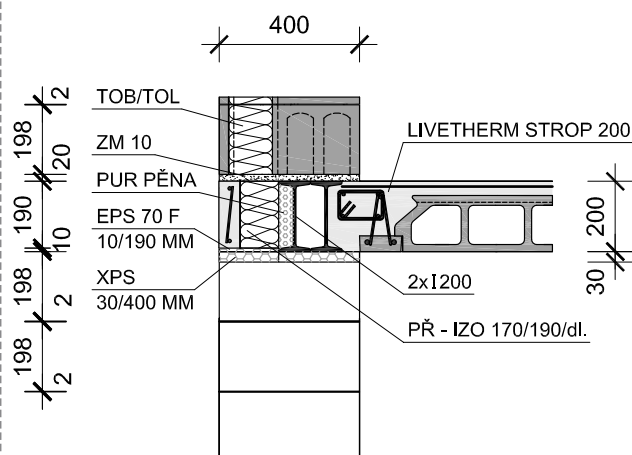
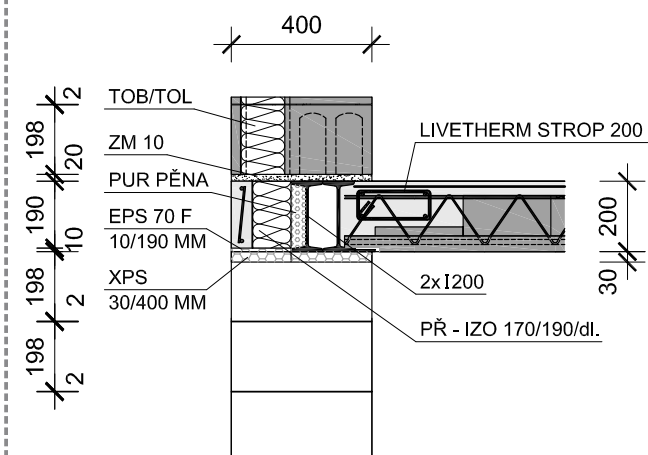


OBVODOVÉ ZDIVO, OCELOVÉ NOSNÍKY

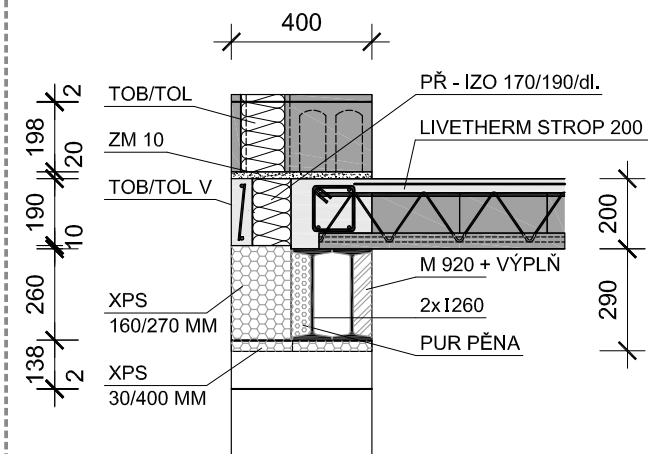
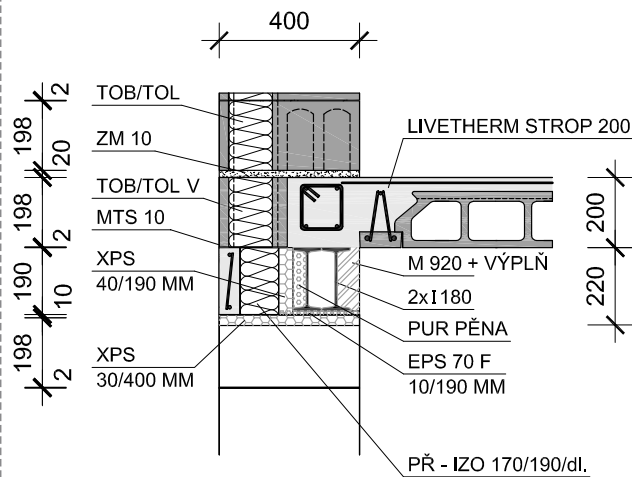
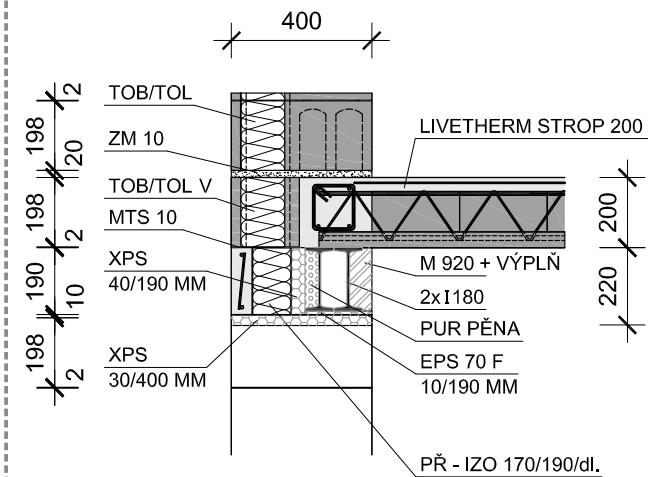
Překlady ZATÍŽENÉ STROPEM

Překlady NEZATÍŽENÉ STROPEM

Otvory bez nadpraží



Otvory s různým nadpražím

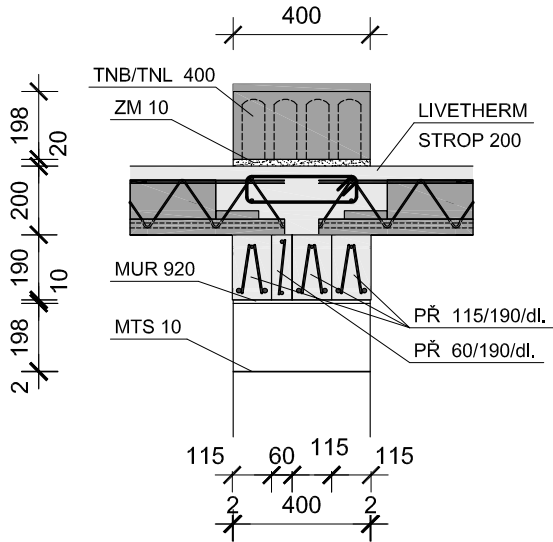


ORIENTAČNÍ POUŽITÍ ZATÍŽENÝCH PŘEKLADŮ

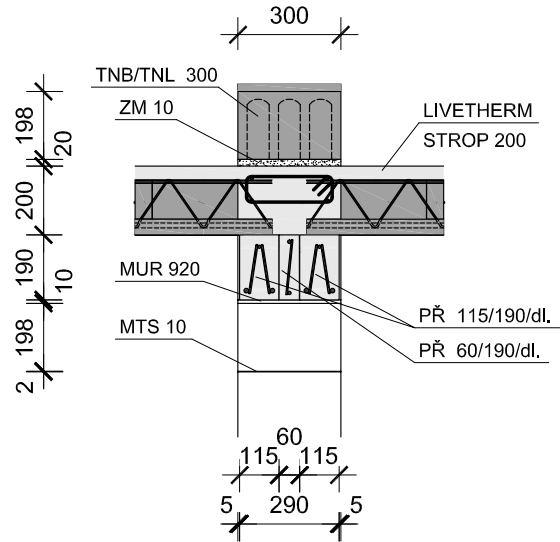
OCELOVÉ NOSNÍKY	MAXIMÁLNÍ DÉLKA
2x I 180	3,6 m
2x I 200	4,2 m
2x I 220	4,8 m
2x I 240	5,4 m
2x I 260	6,0 m

VNITŘNÍ ZDIVO, TYPOVÉ PŘEKLADY, NADPRAŽÍ 200 mm

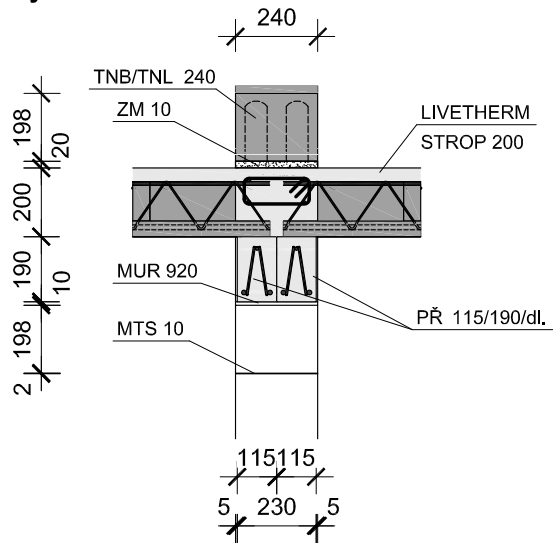
Zed' šířky 400 mm



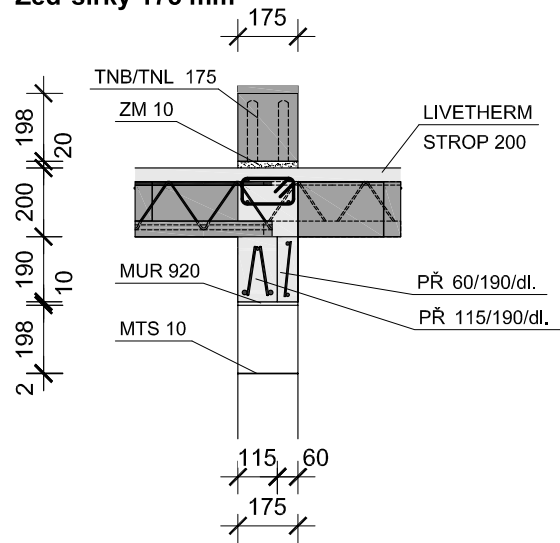
Zed' šířky 300 mm



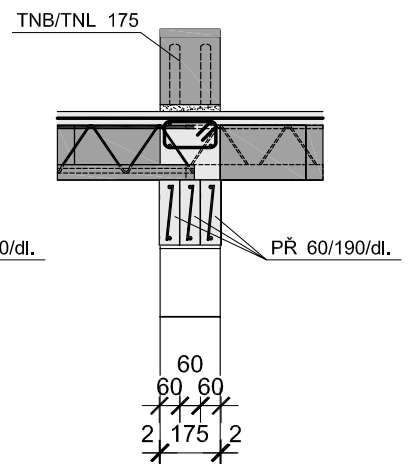
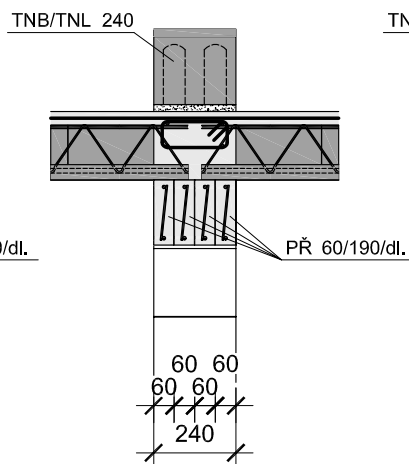
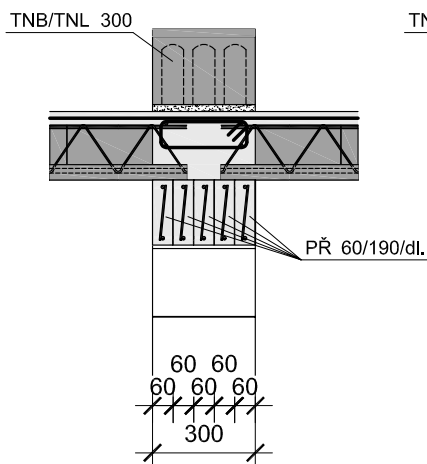
Zed' šířky 240 mm



Zed' šířky 175 mm

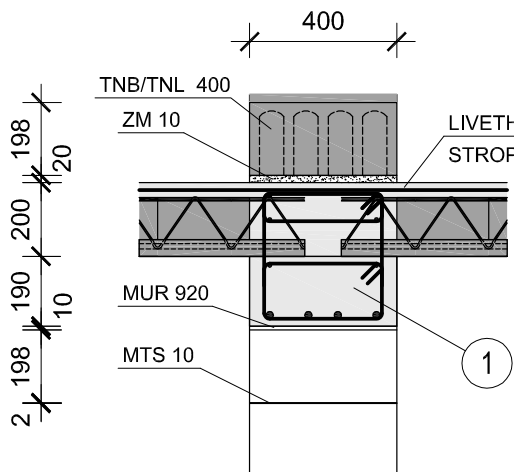


Alternativní řešení při použití překladů šířky 60 mm

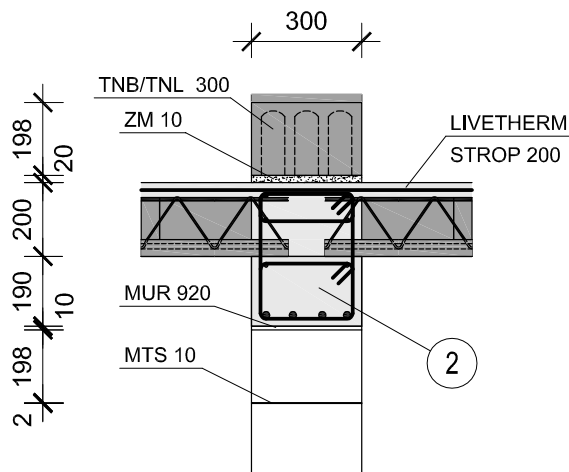


VNITŘNÍ ZDIVO, ZAKÁZKOVÉ ŽELEZOBETONOVÉ PŘEKLADY, NADPRAŽÍ 200 mm

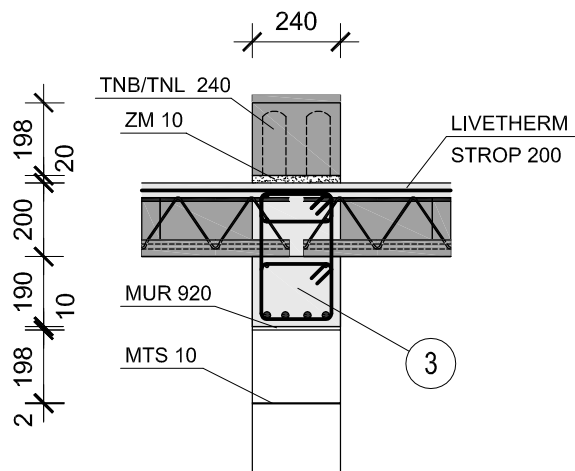
Zed' šířky 400 mm



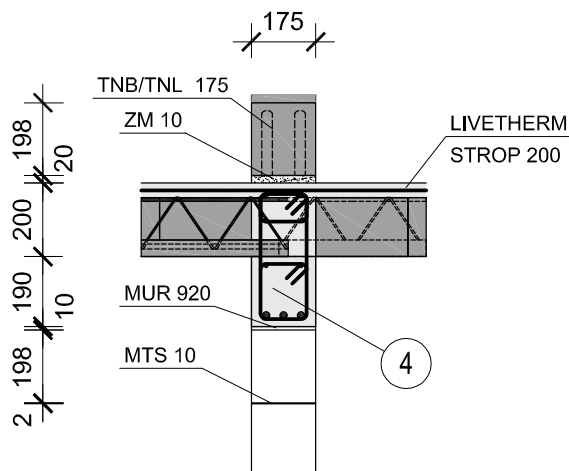
Zed' šířky 300 mm



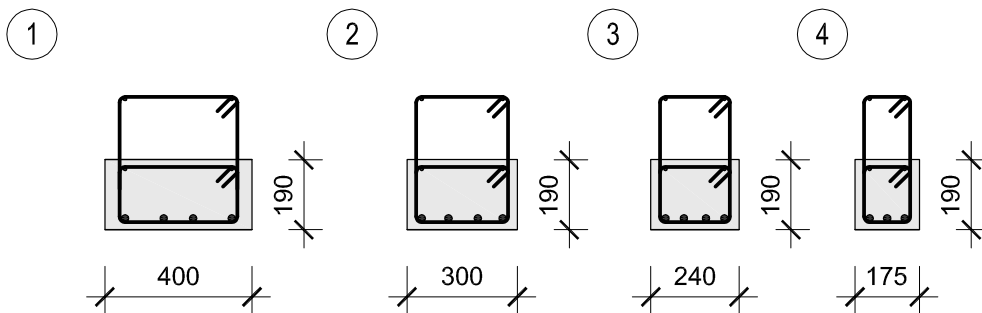
Zed' šířky 240 mm



Zed' šířky 175 mm

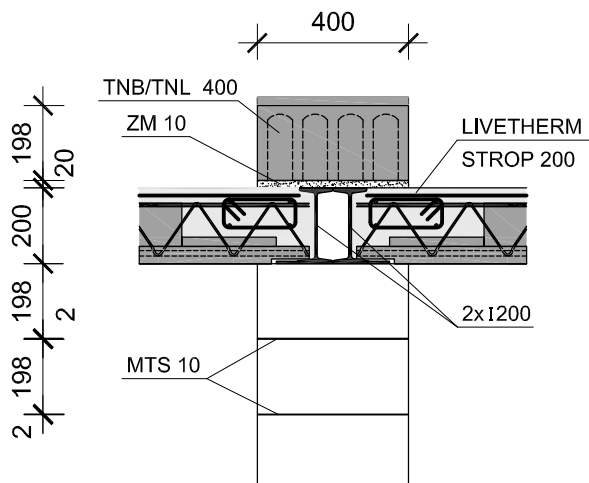


Prefabrikované překlady výšky 190 mm

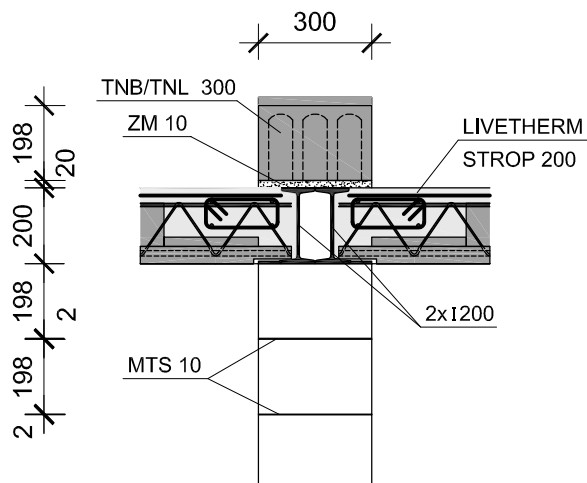


VNITŘNÍ ZDIVO, OCELOVÉ NOSNÍKY ZAPUŠTĚNÉ DO STROPNÍ KONSTRUKCE

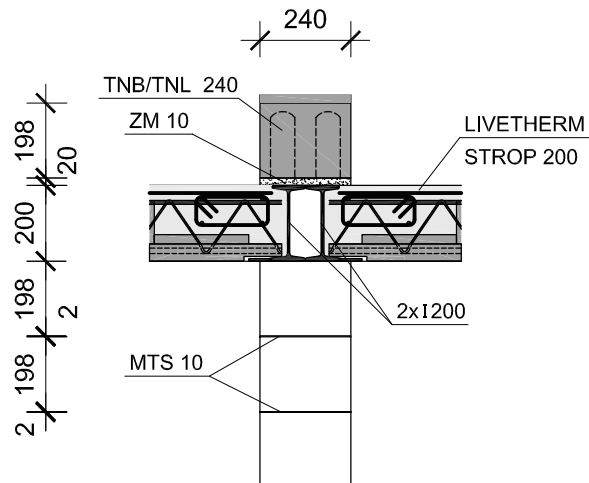
Zed' šířky 400 mm



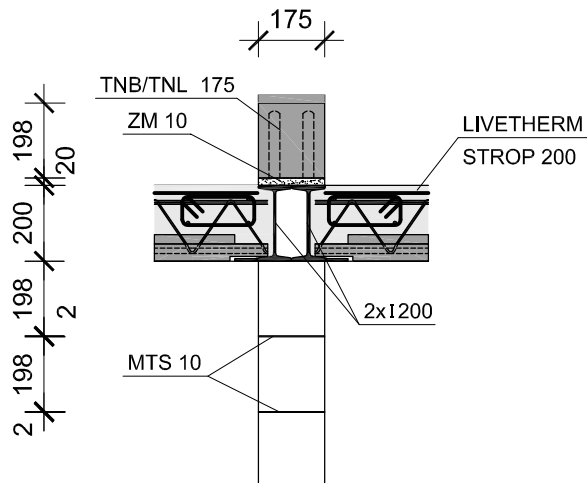
Zed' šířky 300 mm



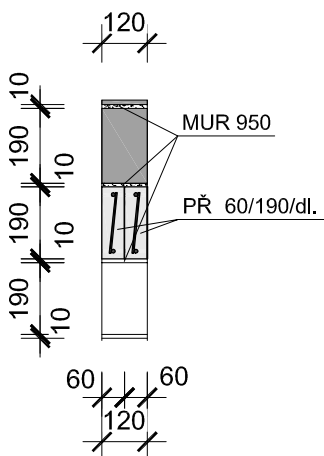
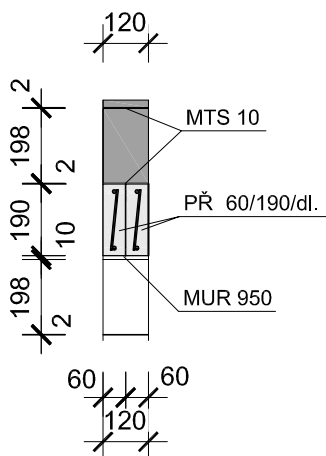
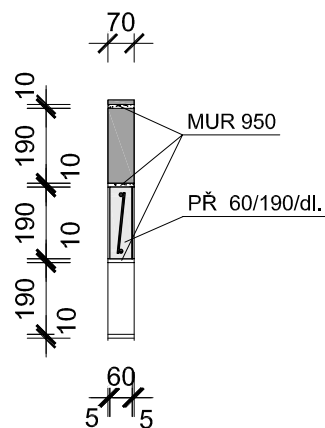
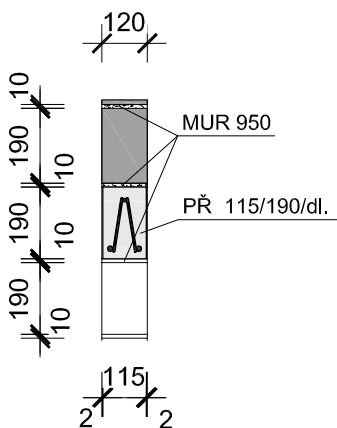
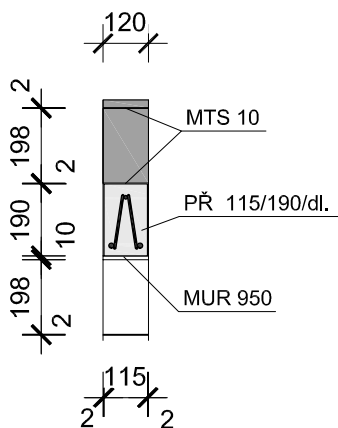
Zed' šířky 240 mm



Zed' šířky 175 mm



PŘÍČKY, TYPOVÉ PŘEKLADY



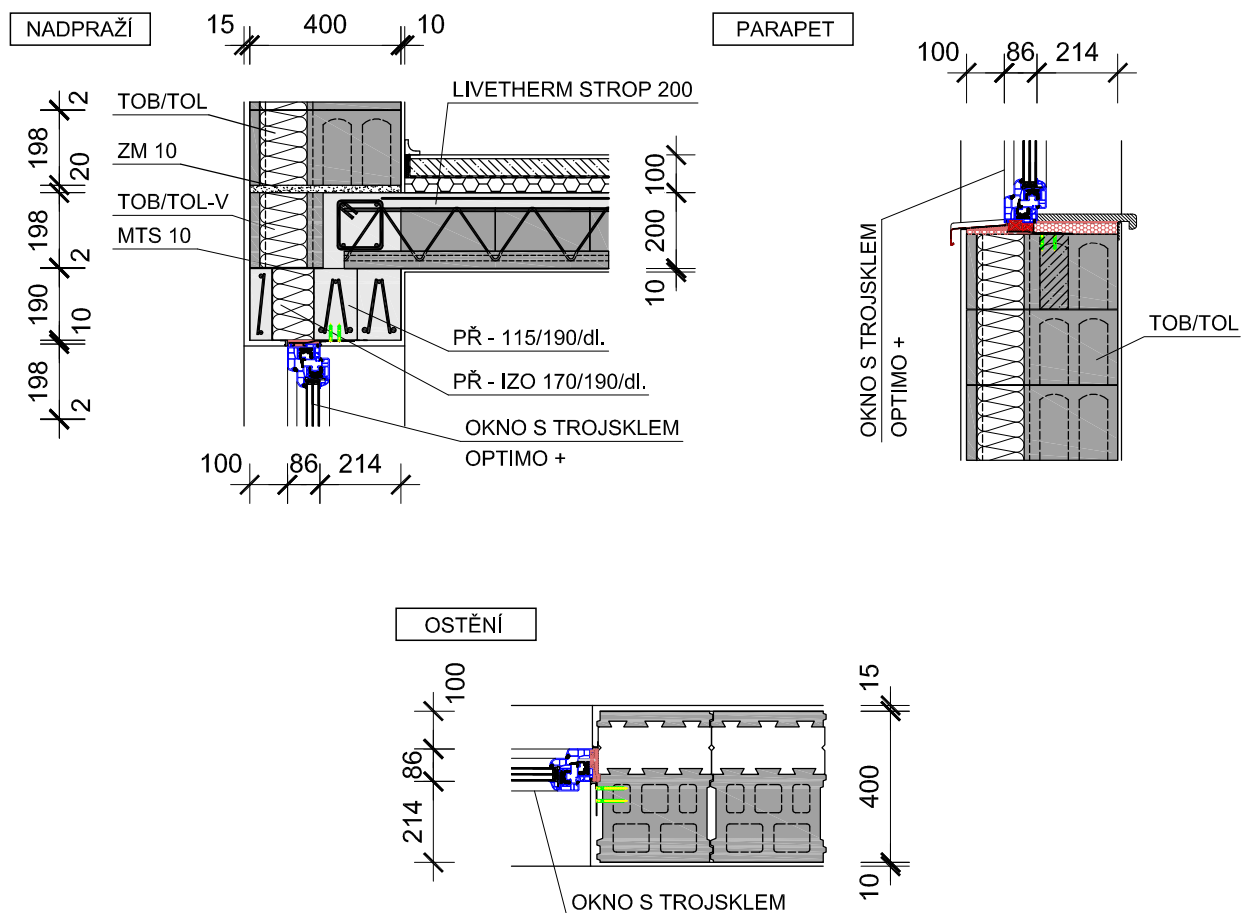
OTVORY VČETNĚ VÝPLNÍ (OKNA, DVEŘE, FRANC. OKNA, BALKON. DVEŘE)

PŘEHLEDOVÁ TABULKA PRO VÝPLNĚ OTVORŮ

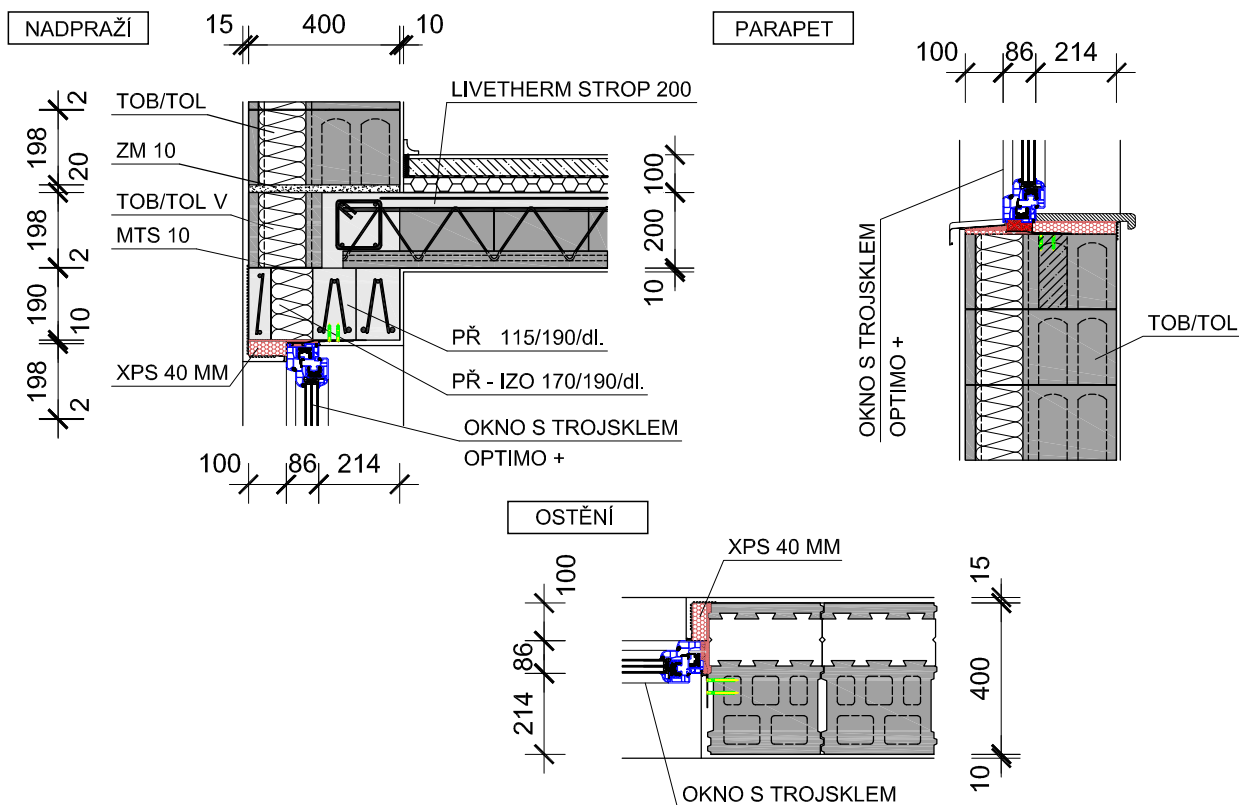
KRITERIA	VOLITELNÉ PARAMETRY			
DRUH VÝPLNĚ	okno	francouzské okno	balkonové	vstupní dveře
STÍNICÍ TECHNIKA	roleta meziokenní	roleta předokenní	žaluzie	markýza
MATERIÁL RÁMU	plast	dřevo (EURO-profil)	hliník	kombinace
MATERIÁL ZASKLENÍ	trojsklo + sklo	trojsklo	dvojsklo	-
VENKOVNÍ OSTĚNÍ	100 mm	150 mm	□ 150 mm	-
OTVORY VČETNĚ VÝPLNÍ SE SOUČinitelem PROSTUPU TEPLA LEPŠÍ NEŽ:	požadovaná hodnota $U_{N,20}$	doporučená hodnota $U_{rec,20}$	doporučená hodnota pro pasivní budovy $U_{pas,20}$	-

(tabulka slouží pro rychlou orientaci zvolených parametrů v daném detailu kap. 3.1.2.3)

Okenní výplň bez stínící techniky, 100 mm od líce zdiva



Okenní výplň bez stínící techniky s tepelnou izolací v ostění, 100 mm od líce zdiva



Okenní výplň bez stínící techniky s tepelnou izolací v ostění, 150 mm od líce zdiva

