

2.9 PRVKY PRO KOMUNIKACE A ZAHRADU

2.9.1 PLOTY

2.9.1.1 DEFINICE, NÁZVOSLOVÍ, TERMÍNY DLE ČSN EN 12839

PLATNÁ NORMA

ČSN EN 12839 - Prefabrikované betonové výrobky - Prvky pro ploty

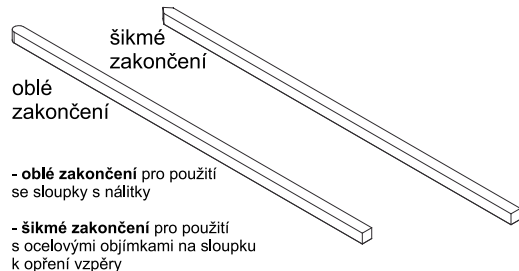
2.9.1.2 PLOTOVÉ SLOUPKY

GEOMETRIE VÝROBKU

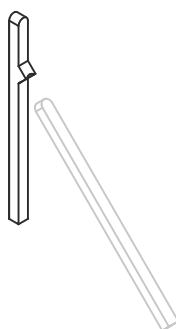
INFORMACE O PILÍŘOVÝCH TVÁRNICÍCH NALEZNETE V ČÁSTI 2.1 ZÁKLADY

LEVÉ a **PRAVÉ** provedení sloupků je značeno vůči přední pohledové straně sloupku dle odlití ve formě.

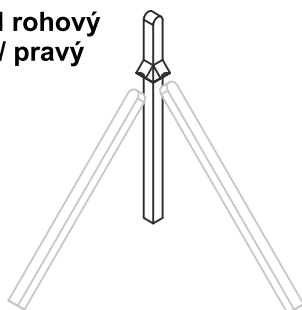
BS-H sloupek / vzpěra



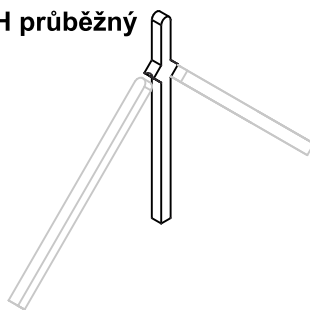
BS-H kolmý



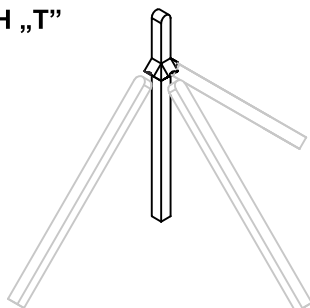
BS-H rohový levý / pravý



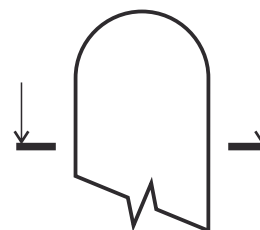
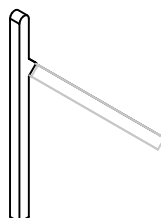
BS-H průběžný



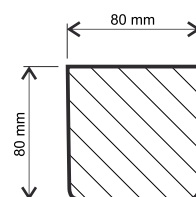
BS-H „T”



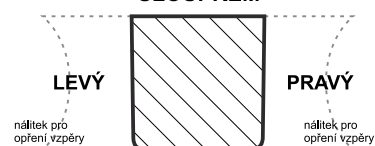
BS-H koncový levý / pravý



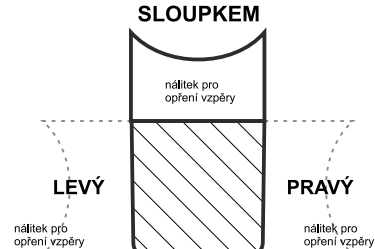
ŘEZ SLOUPKEM



ŘEZ KONCOVÝM SLOUPKEM



ŘEZ ROHOVÝM SLOUPKEM



TECHNICKÉ PARAMETRY VÝROBKU

| Hodnocené parametry | Značení | BETONOVÉ SLOUPKY | | | | Jednotky |
|---------------------|----------------|------------------|------|------|------|----------|
| | | (délka v mm) | | | | |
| | | 1500 | 2000 | 2400 | 2800 | |
| Hmotnost 1 ks | m ₁ | 22 | 30 | 33 | 42 | kg |

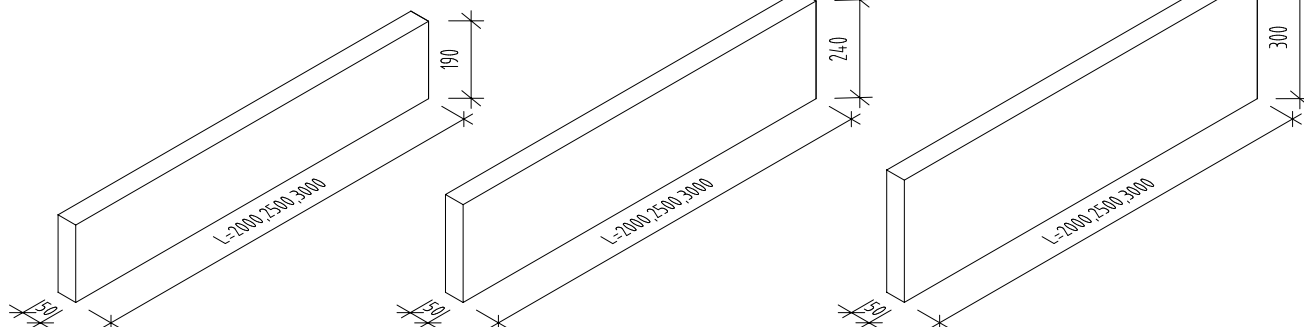
2.9.1.3 PLOTOVÉ DESKY

GEOMETRIE VÝROBKU

PD 190/2000
 PD 190/2500
 PD 190/3000

PD 240/2000
 PD 240/2500
 PD 240/3000

PD 300/2000
 PD 300/2500
 PD 300/3000



TECHNICKÉ PARAMETRY VÝROBKU

| Hodnocené parametry | Značení | PD 190 (výška 190 mm) | | | Jednotky |
|---------------------|----------------|-----------------------|------|------|----------|
| | | (délka v mm) | | | |
| | | 2000 | 2500 | 3000 | |
| Hmotnost 1 ks | m ₁ | 44 | 55 | 66 | kg |

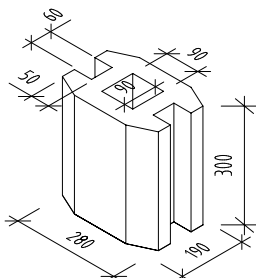
| Hodnocené parametry | Značení | PD 240 (výška 240 mm) | | | Jednotky |
|---------------------|----------------|-----------------------|------|------|----------|
| | | (délka v mm) | | | |
| | | 2000 | 2500 | 3000 | |
| Hmotnost 1 ks | m ₁ | 56 | 70 | 84 | kg |

| Hodnocené parametry | Značení | PD 300 (výška 300 mm) | | | Jednotky |
|---------------------|----------------|-----------------------|------|------|----------|
| | | (délka v mm) | | | |
| | | 2000 | 2500 | 3000 | |
| Hmotnost 1 ks | m ₁ | 70 | 88 | 105 | kg |

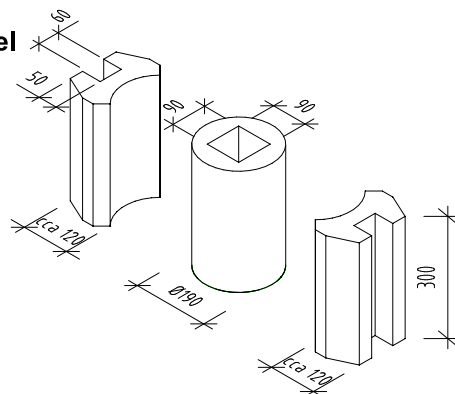
2.9.1.4 PLOTOVÉ PATKY

GEOMETRIE VÝROBKU

PP průběžná



PP koncová, úhel



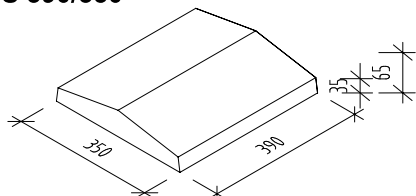
TECHNICKÉ PARAMETRY VÝROBKU

| Hodnocené parametry | Značení | PLOTOVÉ PATKY | | Jednotky |
|---------------------|----------------|---------------|------------|----------|
| | | PP průběžná | PP koncová | |
| Hmotnost 1 ks | m ₁ | 22 | 31 | kg |

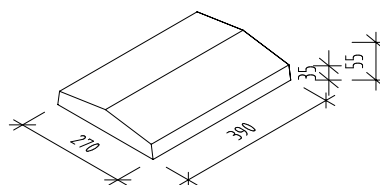
2.9.1.5 PLOTOVÉ STŘÍŠKY, SLOUPOVÉ HLAVICE

GEOMETRIE VÝROBKŮ

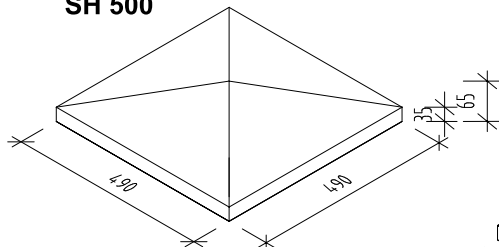
PS 390/350



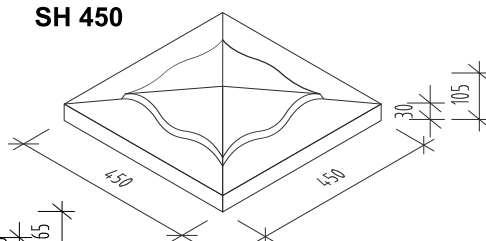
PS 390/270



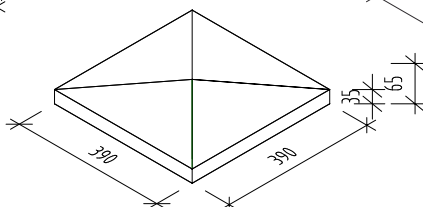
SH 500



SH 450



SH 400



TECHNICKÉ PARAMETRY VÝROBKU

| Hodnocené parametry | Značení | PLOTOVÉ STŘÍŠKY, SLOUPOVÉ HLAVICE | | | | | Jednotky |
|---------------------|----------------|-----------------------------------|------------|--------|--------|--------|----------|
| | | PS 390/350 | PS 390/270 | SH 500 | SH 400 | SH 450 | |
| Hmotnost 1 ks | m ₁ | 15,5 | 10,5 | 26 | 14 | 22 | kg |

2.9.2 SVAHOVKY

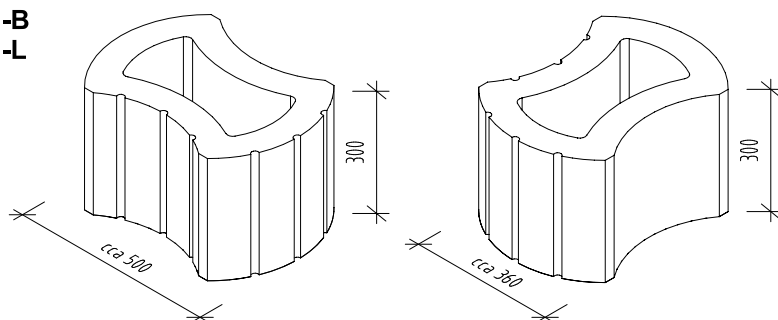
2.9.2.1 DEFINICE, NÁZVOSLOVÍ, TERMÍNY DLE ČSN EN 13198

PLATNÁ NORMA

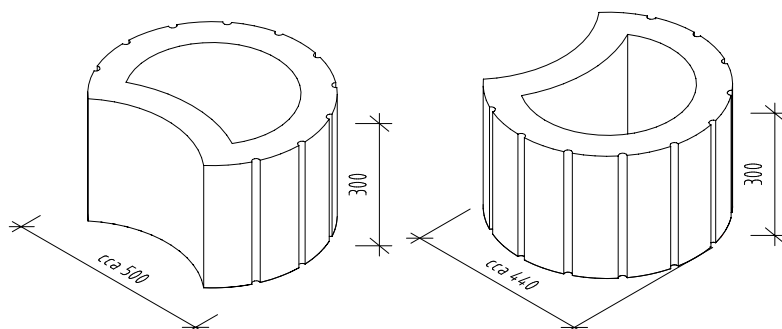
ČSN EN 13198 - Prefabrikované betonové výrobky - Uliční vybavení a zahradní výrobky

GEOMETRIE VÝROBKU

BS-FLOR UNI-B
BS-FLOR UNI-L



BS-FLOR-B
BS-FLOR-L



TECHNICKÉ PARAMETRY VÝROBKU

| Hodnocené parametry | Značení | SVAHOVKY | | | | Jednotky |
|---------------------|----------------|-----------|-----------|---------------|---------------|----------|
| | | BS-FLOR-B | BS-FLOR-L | BS-FLOR-UNI-B | BS-FLOR-UNI-L | |
| Hmotnost 1 ks | m ₁ | 49 | 35 | 39 | 28 | kg |

2.9.3 KOMUNIKACE

2.9.3.1 DEFINICE, NÁZVOSLOVÍ, TERMÍNY DLE ČSN EN 1340

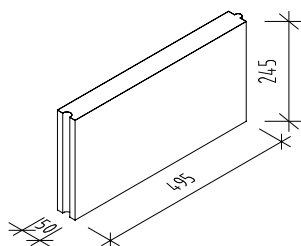
PLATNÁ NORMA

ČSN EN 1340 - Betonové obrubníky - Požadavky a zkušební metody

GEOMETRIE VÝROBKU

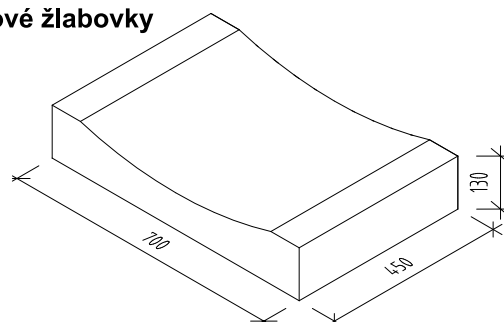
Zahradní obrubníky

ZO-B



Betonové žlabovky

BŽ



TECHNICKÉ PARAMETRY VÝROBKU

| Hodnocené parametry | Značení | ZAHRADNÍ OBRUBNÍKY, BETONOVÉ ŽLABOVKY | | Jednotky |
|---------------------|----------------|---------------------------------------|----|----------|
| | | ZO-B | BŽ | |
| Hmotnost 1 ks | m ₁ | 12,5 | 72 | kg |