

2.7 PRVKY PRO SYSTÉMOVÉ KOMÍNY

2.7.2 KRYCÍ A KONZOLOVÉ DESKY

PLATNÉ NORMY

ČSN EN 12 446 Komíny - Konstrukční díly - Prvky komínového pláště z betonu
ČSN EN 12 839 Prefabrikované betonové výrobky

MATERIÁL DESEK

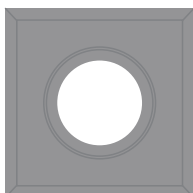
Železobetonový prefabrikát

BLK - betonové lehčené komíny

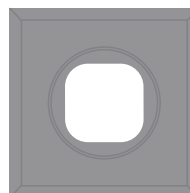
PLEWA - systémové komíny s keramickou vložkou
vyráběné v kooperaci s německým výrobcem
PLEWA SchornsteinTechnik und HeizSysteme GmbH

ZÁKLADNÍ ROZDĚLENÍ

BLK krycí deska



PLEWA krycí deska



ZNAČENÍ TVÁRNIC

počet a rozměry otvorů

KD 21/17/21

vnitřní rozměr otvoru D1

vnitřní rozměr otvoru D2

vnitřní rozměr otvoru D3

krycí deska

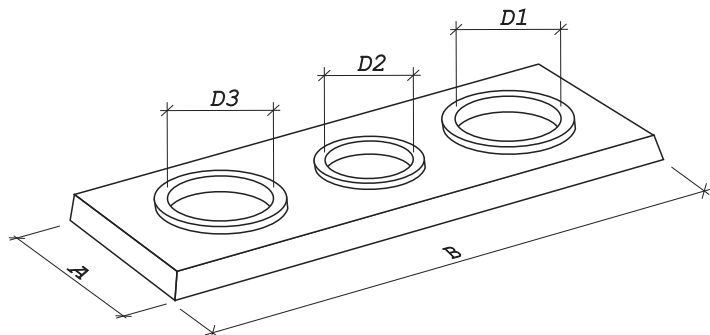
KD-A 54/54

(zak. výroba, volba rozměru otvorů)

vnější rozměr A

vnější rozměr B

krycí deska - atypická



ZNAČENÍ KRYCÍCH KOMÍNOVÝCH DESEK JE UVÁDĚNO V JEDNOTKÁCH „cm“

počet a rozměry otvorů

vnější rozměry desky

KD-12+V+16/54x114

vnější rozměr B

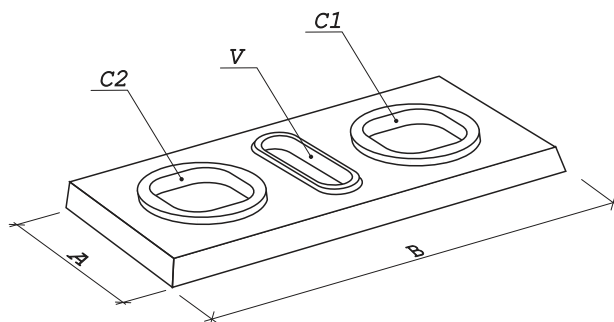
vnější rozměr A

vnitřní rozměr otvoru C2

otvor pro ventilaci

vnitřní rozměr otvoru C1

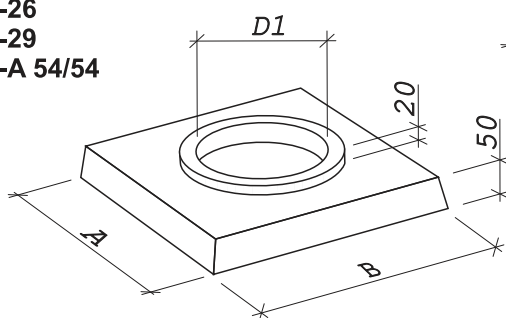
krycí deska



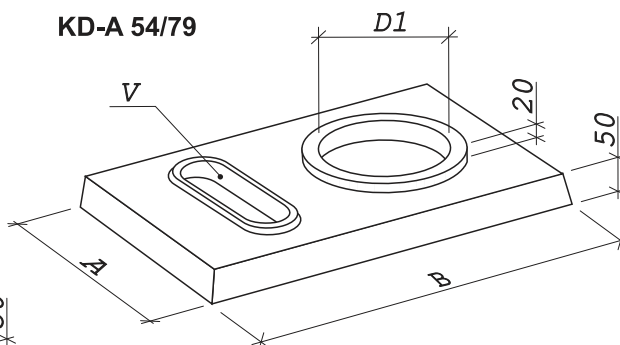
2.7.2.1 KOMÍNOVÉ KRYCÍ DESKY

PRO BLK TVÁRNICE JEDNOPRŮDUCHOVÉ

KD-16
KD-17
KD-18
KD-21
KD-26
KD-29
KD-A 54/54

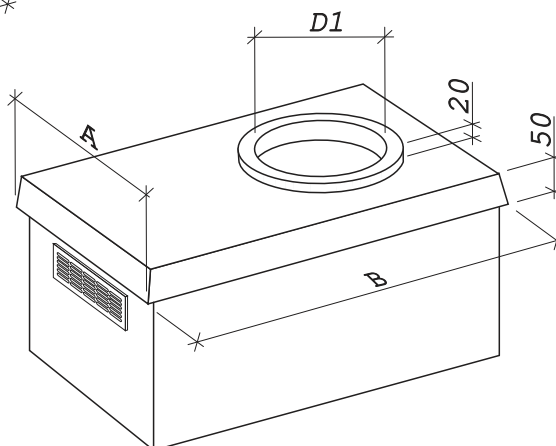


KD-A 54/79



varianta s otvorem
pro ventilaci

varianta bez otvoru
pro mřížku v boku tvárnice

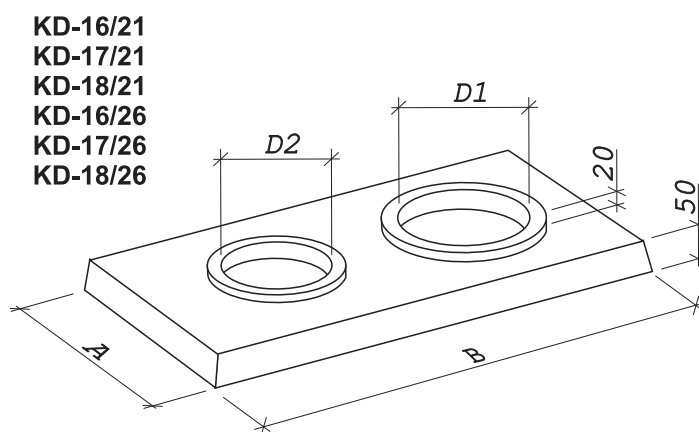


TECHNICKÉ PARAMETRY

Rozměr	Krycí deska								Jednotky
	KD-16	KD-17	KD-18	KD-21	KD-26	KD-29	KD-A 54/54	KD-A 54/79	
A	440			540			540		mm
B	440			540			790		
D1	Ø 160	Ø 170	Ø 185	Ø 210	Ø 260	Ø 290	dle požadavku		
D2	-								
D3	-								
V(otvor pro ventilaci)	-						31/21		
Tloušťka desky	70 (50 + 20)								
Určeno pro tvárnici	TK-E/30/21			TK-E/40-31			TK-E/65-31+V		
Hmotnost	19,0	19,0	18,5	29,5	27,5	24,0	29,0	42,0	kg

2.7.2.1 KOMÍNOVÉ KRYCÍ DESKY

PRO BLK TVÁRNICE DVOUPRŮDUCHOVÉ

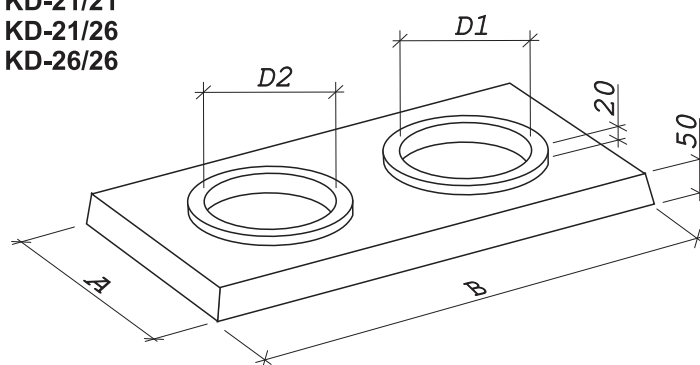


TECHNICKÉ PARAMETRY

Rozměr	Krycí deska						Jednotky
	KD-16/21	KD-17/21	KD-18/21	KD-16/26	KD-17/26	KD-18/26	
A	540						mm
B	790						
D1	Ø 160	Ø 170	Ø 185	Ø 160	Ø 170	Ø 185	
D2	Ø 210	Ø 210	Ø 210	Ø 260	Ø 260	Ø 260	
D3	-						
V(otvor pro ventilaci)	-						
Tloušťka desky	70 (50 + 20)						
Určeno pro tvárnici	TK-E/65-31+21						
Hmotnost	43,0	43,0	42,5	41,5	41,0	40,5	kg

PRO BLK TVÁRNICE DVOUPRŮDUCHOVÉ

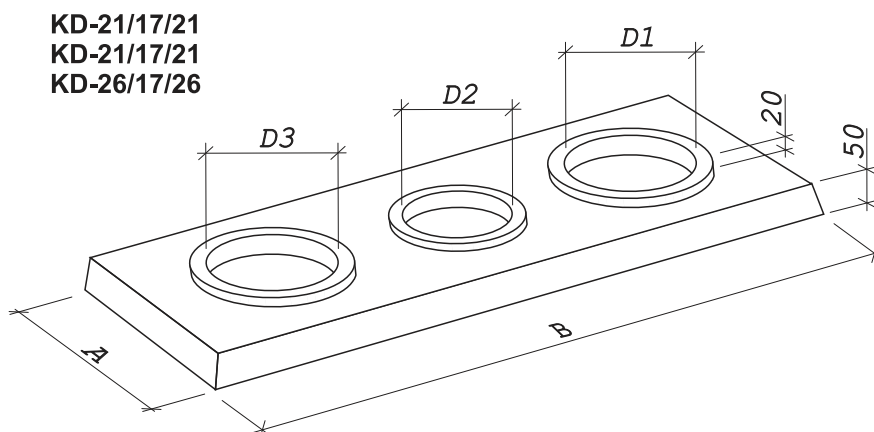
KD-21/21
 KD-21/26
 KD-26/26



TECHNICKÉ PARAMETRY

Rozměr	Krycí deska			Jednotky
	KD-21/21	KD-21/26	KD-26/26	
A	540			mm
B	890			
D1	Ø 210	Ø 210	Ø 260	
D2	Ø 210	Ø 260	Ø 260	
D3	-			
V (otvor pro ventilaci)	-			
Tloušťka desky	70 (50 + 20)			
Určeno pro tvárnici	TK-E/75-31+31			
Hmotnost	46,0	45,0	44,0	kg

PRO BLK TVÁRNICE TŘÍPRŮDUCHOVÉ

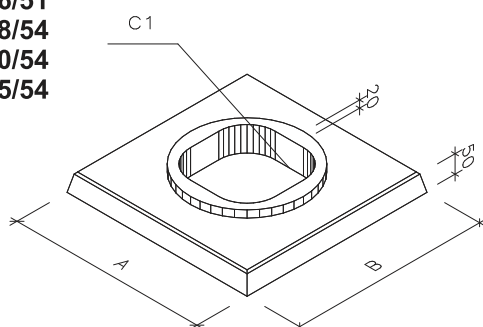


TECHNICKÉ PARAMETRY

Rozměr	Krycí deska			Jednotky
	KD-21/17/21	KD-21/17/26	KD-26/17/26	
A	540			mm
B	1140			
D1	Ø 210	Ø 210	Ø 260	
D2	Ø 210	Ø 260	Ø 260	
D3				
V _(otvor pro ventilaci)	-			
Tloušťka desky	70 (50 + 20)			
Určeno pro tvárnici	TK-E/75-31+21+31			
Hmotnost	61,0	60,0	59,0	kg

PRO PLEWA TVÁRNICE JEDNOPRŮDUCHOVÉ

KD-14/51
 KD-16/51
 KD-18/54
 KD-20/54
 KD-25/54

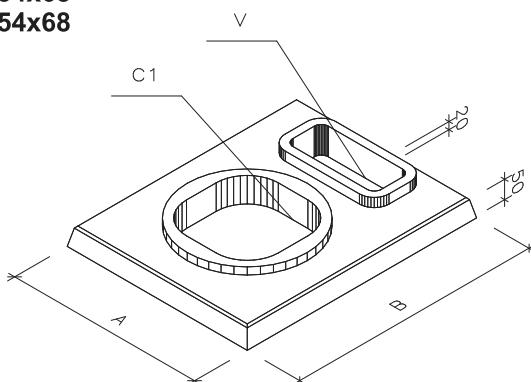


TECHNICKÉ PARAMETRY

Rozměr	Krycí deska					Jednotky
	KD-14/51	KD-16/51	KD-18/54	KD-20/54	KD-25/54	
A	510	510	540	540	540	mm
B	510	510	540	540	540	
C1	140	160	180	200	250	
C2	-					
C3	-					
V(otvor pro ventilaci)	-					
Tloušťka desky	70 (50 + 20)					
Určeno pro tvárnici	TK-P/34/34 TK-P/36/36 TK-P/38/38	TK-P/36/36 TK-P/38/38 TK-P/40/40 S	TK-P/38/38 TK-P/40/40 TK-P/43/43 S	TK-P/40/40 TK-P/43/43 TK-P/43/43 S	TK-P/46/46	
Hmotnost	30,0	29,5	30,0	28,0	26,0	kg

PRO PLEWA TVÁRNICE JEDNOPRŮDUCHOVÉ S VENTILACÍ

KD-14+V/51x65
KD-16+V/51x65
KD-18+V/54x68
KD-20+V/54x68

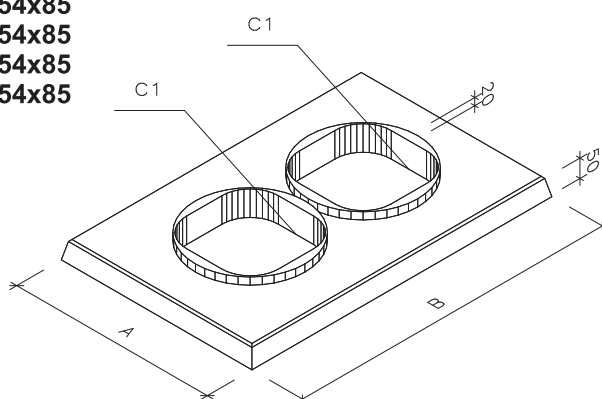


TECHNICKÉ PARAMETRY

Rozměr	Krycí deska				Jednotky
	KD-14+V/51x65	KD-16+V/51x65	KD-18+V/54x68	KD-20+V/54x68	
A	510	510	540	540	mm
B	650	650	680	680	
C1	140	140	140	140	
C2	-				
C3	-				
V (otvor pro ventilaci)	100x250		110x270		
Tloušťka desky	70 (50 + 20)				
Určeno pro tvárnici	TK-P/36/50		TK-P/43/57		
Hmotnost	33,0	32,5	36,5	36,0	kg

PRO PLEWA TVÁRNICE DVOUPRŮDUCHOVÉ

KD-16+16/54x85
 KD-16+18/54x85
 KD-16+20/54x85
 KD-18+18/54x85
 KD-14+16/54x85

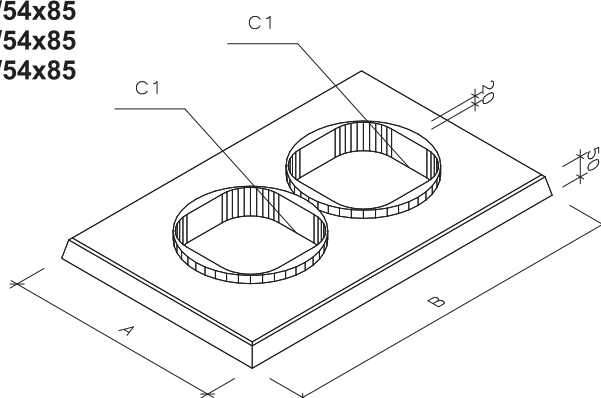


TECHNICKÉ PARAMETRY

Rozměr	Krycí deska					Jednotky
	KD-16+16/54x85	KD-16+18/54x85	KD-16+20/54x85	KD-18+18/54x85	KD-14+16/54x85	
A	540	540	540	540	540	mm
B	850	850	850	850	850	
C1	160	160	160	180	140	
C2	160	180	200	180	160	
C3	-					
V(otvor pro ventilaci)	-					
Tloušťka desky	70 (50 + 20)					
Určeno pro tvárnici	TK-P/38/69	TK-P/38/69	TK-P/40/71	TK-P/38/71	TK-P/40/71 S	
Hmotnost	46,0	45,0	44,0	44,0	47,5	kg

PRO PLEWA TVÁRNICE DVOUPRŮDUCHOVÉ

KD-14+16/54x85
KD-14+18/54x85
KD-14+20/54x85
KD-16+18/54x85

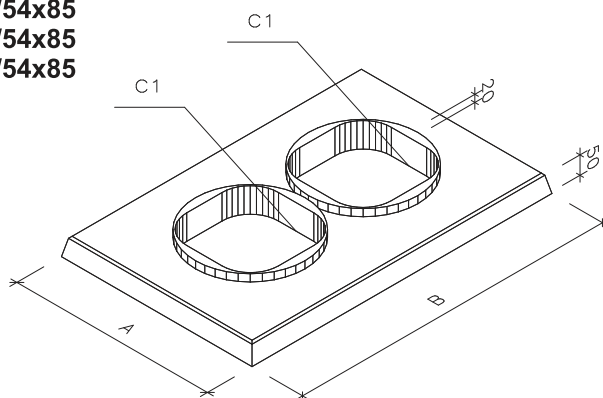


TECHNICKÉ PARAMETRY

Rozměr	Krycí deska				Jednotky
	KD-14+16/54x85	KD-14+18/54x85	KD-14+20/54x85	KD-16+18/54x85	
A	540	540	540	540	mm
B	850	850	850	850	
C1	140	140	140	140	
C2	160	180	200	180	
C3	-				
V(otvor pro ventilaci)	-				
Tloušťka desky	70 (50 + 20)				
Určeno pro tvárnici	TK-P/38/69	TK-P/38/69	TK-P/40/71	TK-P/38/71	
Hmotnost	47,5	46,0	45,0	46,0	kg

PRO PLEWA TVÁRNICE DVOUPRŮDUCHOVÉ

KD-14+16/54x85
 KD-14+18/54x85
 KD-14+20/54x85
 KD-16+20/54x85

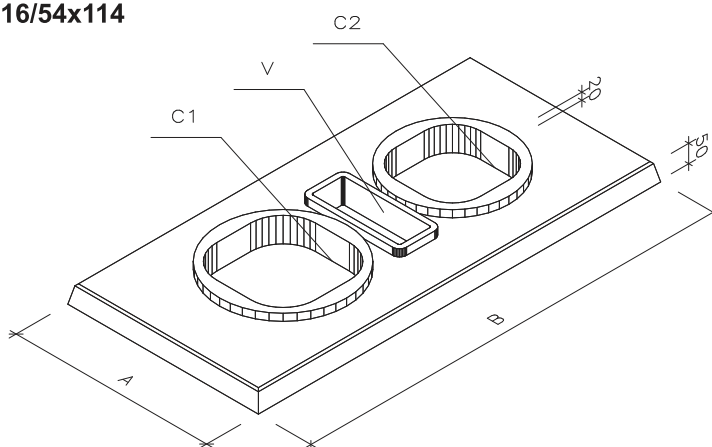


TECHNICKÉ PARAMETRY

Rozměr	Krycí deska				Jednotky
	KD-18+20/54x89	KD-20+20/54x89	KD-16+20/54x89	KD-14+18/54x89	
A	540	540	540	540	mm
B	890	890	890	890	
C1	180	200	160	140	
C2	200	200	200	180	
C3	-				
V (otvor pro ventilaci)	-				
Tloušťka desky	70 (50 + 20)				
Určeno pro tvárnici	TK-P/40/75			TK-P/43/74 S	
Hmotnost	47,0	46,0	48,0	49,0	kg

PRO PLEWA TVÁRNICE DVOUPRŮDUCHOVÉ S VENTILACÍ

KD-12+V+16/54x114
KD-14+V+16/54x114



TECHNICKÉ PARAMETRY

Rozměr	Krycí deska		Jednotky
	KD-12+V+16/54x114	KD-14+V+16/54x114	
A	540		mm
B	1140		
C1	120	140	
C2	160	160	
C3	-		
V(otvor pro ventilaci)	120x280	120x280	
Tloušťka desky	70 (50 + 20)		
Určeno pro tvárnici	TK-P/38/84		kg
Hmotnost	65,5	65,0	

2.7.2.2 KOMÍNOVÉ KONZOLOVÉ DESKY

KONZOLOVÉ A KRAKORCOVÉ DESKY KOMÍNŮ JSOU VYRÁBĚNY NA ZAKÁZKU