

2.7 PRVKY PRO SYSTÉMOVÉ KOMÍNY

2.7.1 KOMÍNOVÉ TVÁRNICE

PLATNÉ NORMY

ČSN EN 12 446 Komíny - Konstrukční díly - Prvky komínového pláště z betonu

MATERIÁL TVÁRNIC

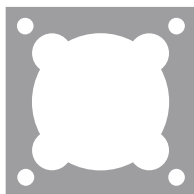
Vibrolisovaný liaporbeton

BLK - betonové lehčené komíny

PLEWA - systémové komíny s keramickou vložkou
vyráběné v kooperaci s německým výrobcem
PLEWA SchornsteinTechnik und HeizSysteme GmbH

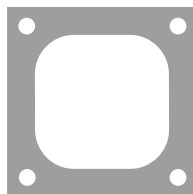
ZÁKLADNÍ ROZDĚLENÍ

BLK

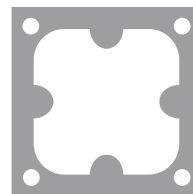


TK-E
tvárnice komínová
EURO

PLEWA

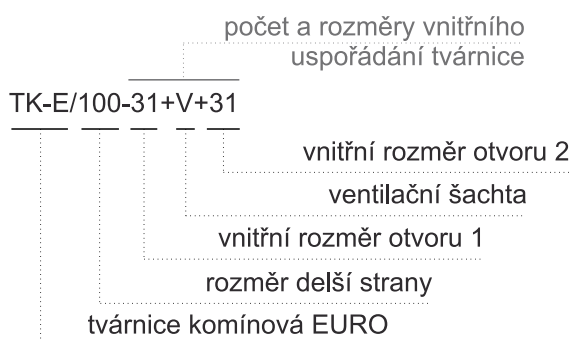


TK-P
tvárnice komínová
PLEWA

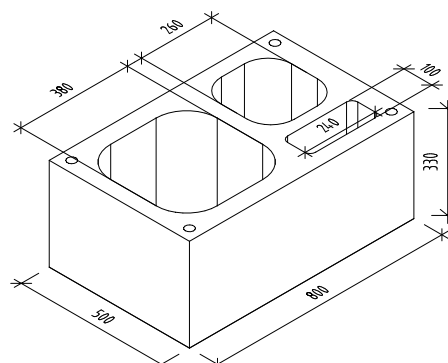
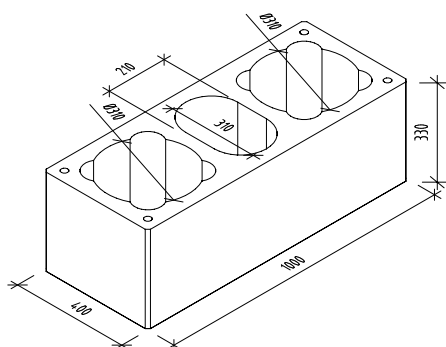
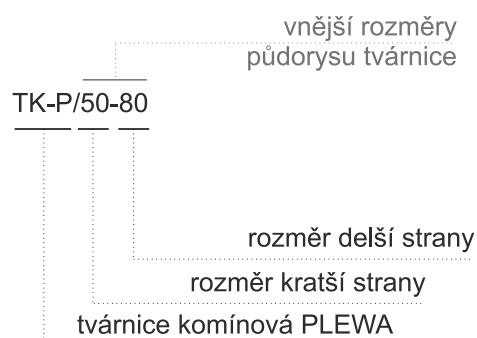


TK-P S
tvárnice komínová
PLEWA speciální

ZNAČENÍ TVÁRNIC



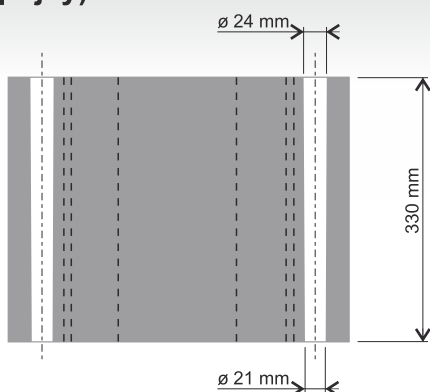
ZNAČENÍ KOMÍNOVÝCH TVÁRNIC JE UVÁDĚNO V JEDNOTKÁCH „cm“



DETAILY PROVEDENÍ TVÁRNIC

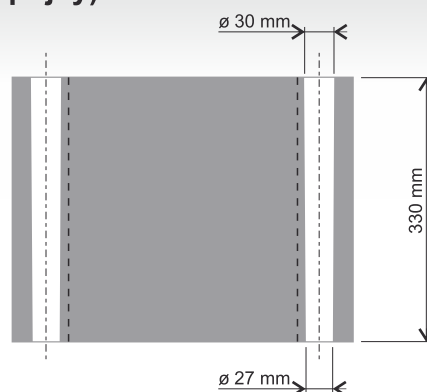
System BLK

Otvory pro zajišťovací kolíky (spojky) v komínové tvárnici

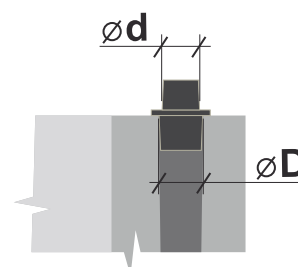
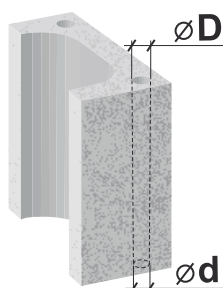


System PLEWA

Otvory pro zajišťovací kolíky (spojky) v komínové tvárnici



Otvory v tvárnicih pro zasunutí kolíků - spojek mají rozdílné průměry.



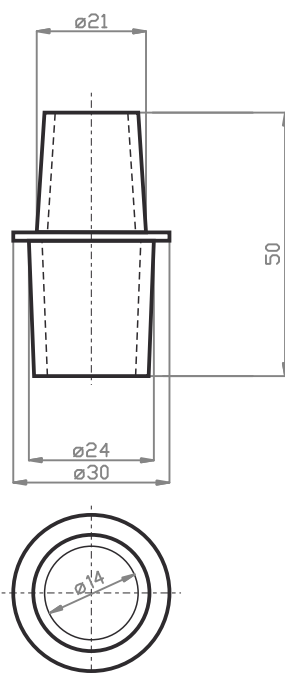
DETAIL ZAJIŠŤOVACÍCH KOLÍKŮ - SPOJEK

Zajišťovací plastové kolíky jsou určeny do každého spoje při výstavbě komínu, aby zabránily posunu jednotlivých tvárnic a nadměrného vytlačení lepidla ze spoje při vrstvení tvarovek na sebe.

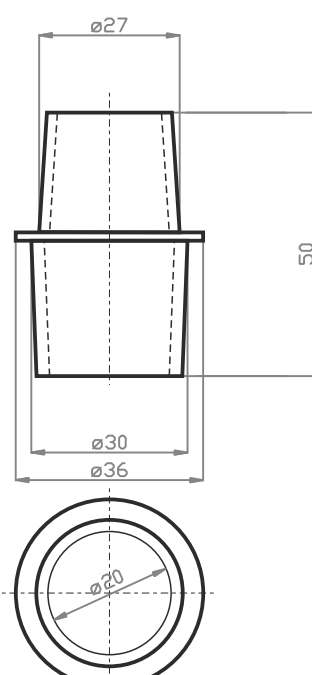
Pro každý systém komínových tvárnic mají kolíky rozdílnou velikost, ale způsob použití je zcela shodný. Zajišťovací kolíky jsou opatřeny otvorem pro protažení ocelových drátů při požadavku armování nadstřešní a podstřešní části komínu.

Pozn. Pro sjednocení velikosti zajišťovacích kolíků u obou systémů budou postupně s obměnou forem na komínové tvárnice jednotně používány kolíky většího rozměru (PLEWA).

System BLK



System PLEWA



PŘEHLED TYPŮ KOMÍNOVÝCH TVÁRNIC

BLK TK-E

Jednoprůduchové



1x průduch

Dvoupřůduchové



1x průduch + 1x ventilace

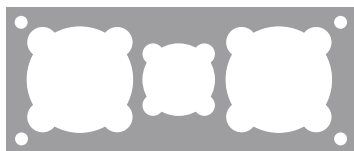


2x průduch

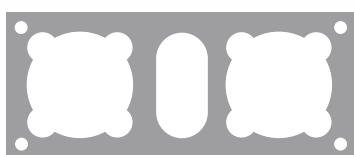


2x průduch

Tříprůduchové



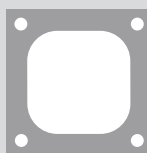
3x průduch



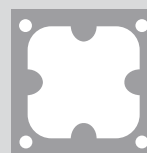
2x průduch + 1x ventilace

PLEWA TK-P

Jednoprůduchové



1x průduch



1x průduch
s ventilací po obvodu

Dvoupřůduchové



1x průduch + 1x průduch
s ventilací po obvodu



1x průduch + 1x ventilace



2x průduch



2x průduch

Tříprůduchové



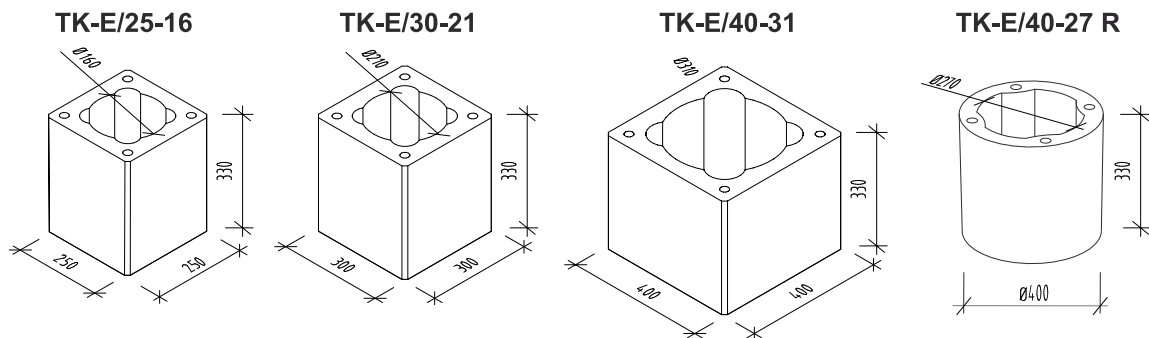
2x průduch + 1x ventilace



2x průduch + 1x ventilace

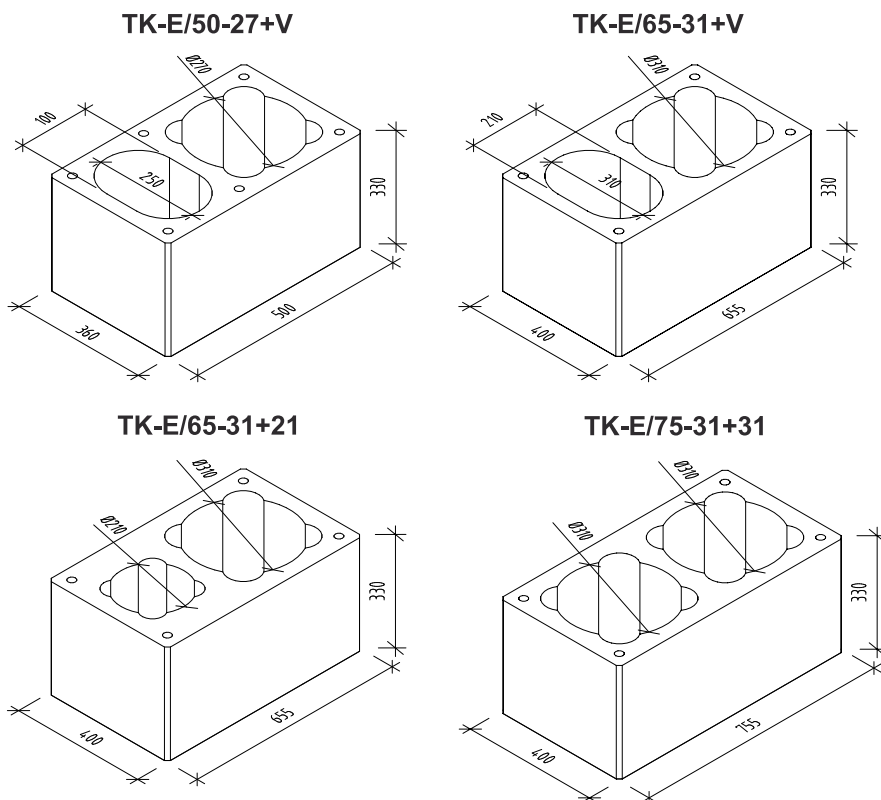
2.7.1.1 KOMÍNOVÉ TVÁRNICE BLK

BLK JEDNOPRŮDUCHOVÉ



TECHNICKÉ PARAMETRY

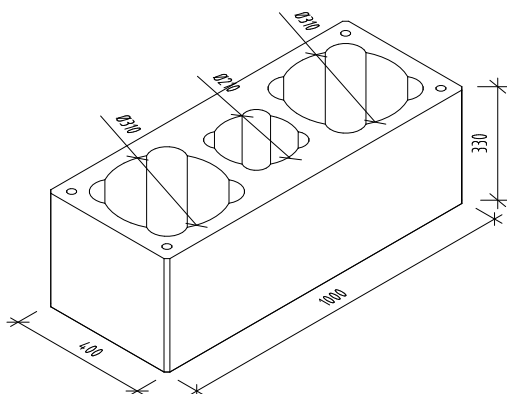
Hodnocené parametry	Tvárnice komínová BLK				Jednotky
	TK-E/25-16	TK-E/30-21	TK-E/40-31	TK-E/40-27 R	
Pevnost v tlaku	25 (stavební výška)				m
Odolnost namáhání teplem	T600*				°C
Odolnost při vyhoření sazí	O20*				
Požární odolnost z vnějšku ven	90 (EI 090)				min.
Pevnost v tahu za ohybu při zatížení větrem	1,35	1,35	1,80	1,80	m
	(nejvyšší výška nad posledním kotvením)				
Tepelný odpor	0,4				m ² K/W
Hmotnost	11,6	15,5	22,9	17,5	kg
Počet kusů na paletě	36	24	18	18	ks

BLK DVOUPRŮDUCHOVÉ

TECHNICKÉ PARAMETRY

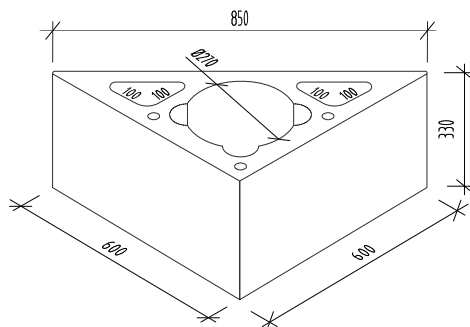
Hodnocené parametry	Tvárnice komínová BLK				Jednotky
	TK-E/50-27+V	TK-E/65-31+V	TK-E/65-31+21	TK-E/75-31+31	
Pevnost v tlaku	25 (stavební výška)				m
Odolnost namáhání teplem	T600*				°C
Odolnost při vyhoření sazí	O20*				
Požární odolnost z vnějšku ven	90 (EI 090)				min.
Pevnost v tahu za ohybu při zatížení větrem	1,80	1,80	1,80	1,80	m
	(nejvyšší výška nad posledním kotvením)				
Tepelný odpor	0,4				m ² K/W
Hmotnost	27,7	37,4	42,7	40,7	kg
Počet kusů na paletě	12	9	9	9	ks

BLK TŘÍPRŮDUCHOVÉ

TK-E/100-31+21+31

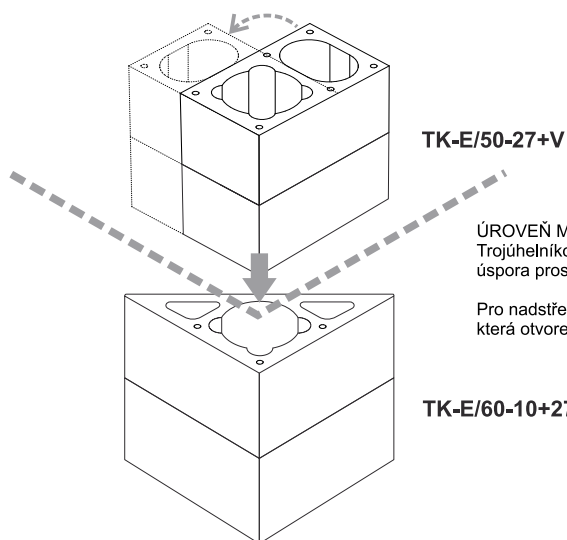


TK-E/60-10+27+10 T



TECHNICKÉ PARAMETRY

Hodnocené parametry	Tvárnice komínová BLK		Jednotky
	TK-E/100-31+21+31	TK-E/60-10+27+10 T	
Pevnost v tlaku	25 (stavební výška)		m
Odolnost namáhání teplem	T600*		°C
Odolnost při vyhoření sazí	O20*		
Požární odolnost z vnějšku ven	90 (EI 090)		min.
Pevnost v tahu za ohybu při zatížení větrem	1,80	1,80	m
	(nejvyšší výška nad posledním kotvením)		
Tepelný odpor	0,4		m ² K/W
Hmotnost	59,9	31,7	kg
Počet kusů na paletě	6	12	ks

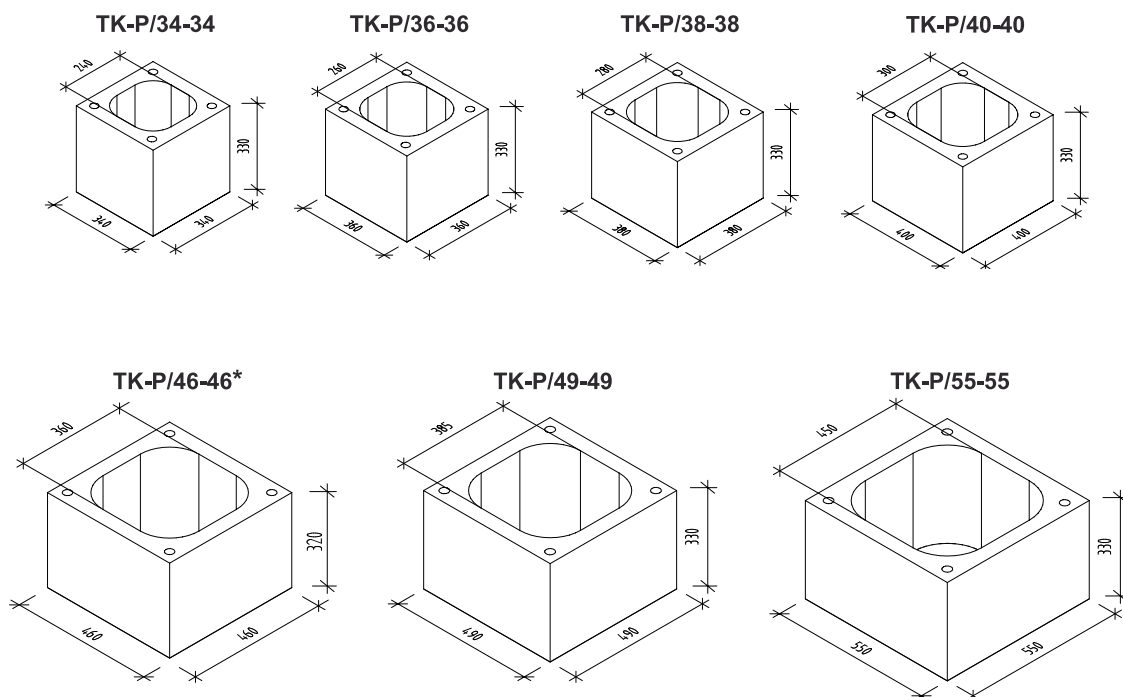


ÚROVEŇ MEZI NADZEMNÍMI PODLAŽÍMI NEBO NADSTŘEŠNÍ ČÁSTÍ
Trojúhelníková tvárnice TK-E/60-10+27+10 T je použita v celé výšce komínu kde je požadována úspora prostoru v rohu místnosti a to i v prostorách umístění spotřebiče.

Pro nadstřešní část (aby komín nebyl trojúhelníkového tvaru) je určena tvárnice TK-E/50-27+V, která otvorem jak pro kominovou vložku, tak pro kolíky navazuje na TK-E/60-10+27+10 T.

2.7.1.2 KOMÍNOVÉ TVÁRNICE PLEWA

PLEWA JEDNOPRŮDUCHOVÉ

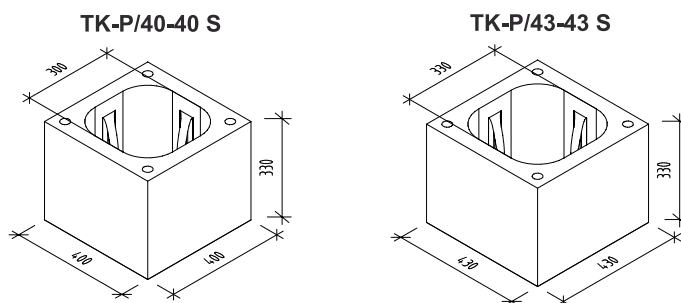


TECHNICKÉ PARAMETRY

Hodnocené parametry	Tvárnice komínová PLEWA							Jednotky
	TK-P/34-34	TK-P/36-36	TK-P/38-38	TK-P/40-40	TK-P/46-46*	TK-P/49-49	TK-P/55-55	
Pevnost v tlaku	30 (stavební výška)							m
Odolnost namáhání teplem	T600*							°C
Odolnost při vyhoření sazí	G20*							
Požární odolnost z vnějšku ven	90 (EI 090)							min.
Pevnost v tahu za ohybu při zatížení větrem	1,53	1,62	1,71	1,80	2,1	2,21	2,48	m
	(je uvedena jako 4,5 násobek min. rozměru)							
Tepelný odpor	0,45							m ² K/W
Hmotnost	19	20,6	22,1	23,5	29,2	31,6	33,5	kg
Počet kusů na paletě	18	18	18	18	12	12	6	ks

* výroba Německo, při výšce 320 mm je jiný počet tvárnic na požadovanou výšku komínu!

PLEWA JEDNOPRŮDUCHOVÉ S PŘIVĚTRÁNÍM

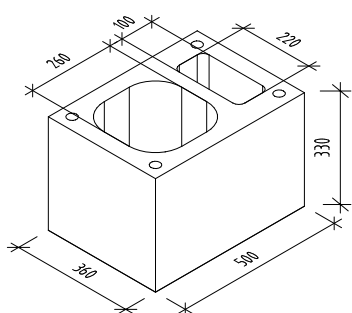


TECHNICKÉ PARAMETRY

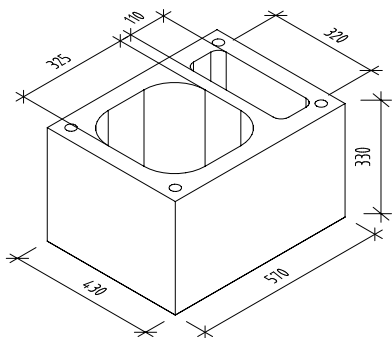
Hodnocené parametry	Tvárnice komínová BLK		Jednotky
	TK-P/40-40 S	TK-P/43-43 S	
Pevnost v tlaku	30 (stavební výška)		m
Odolnost namáhání teplem	T600*		°C
Odolnost při vyhoření sazí	G20*		
Požární odolnost z vnějšku ven	90 (EI 090)		min.
Pevnost v tahu za ohybu při zatížení větrem	1,80	1,94	m
	(je uvedena jako 4,5 násobek min. rozměru)		
Tepelný odpor	0,45		m ² K/W
Hmotnost	24,4	29,0	kg
Počet kusů na paletě	18	18	ks

PLEWA DVOUPRŮDUCHOVÉ VČETNĚ TVÁRNIC S PŘIVĚTRÁNÍM

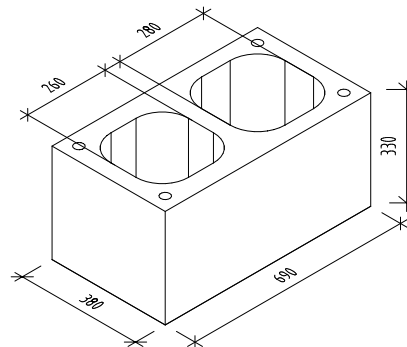
TK-P/36-50



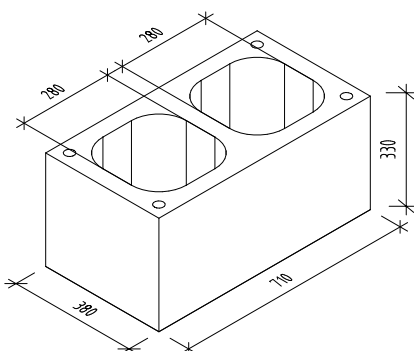
TK-P/43-57



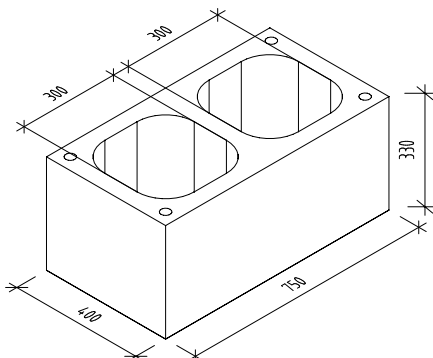
TK-P/38-69



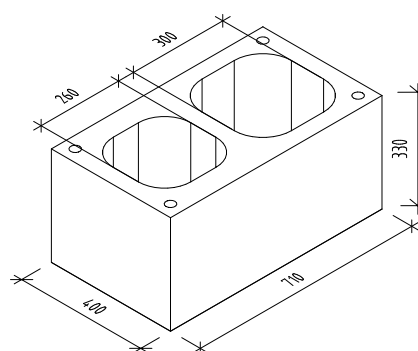
TK-P/38-71



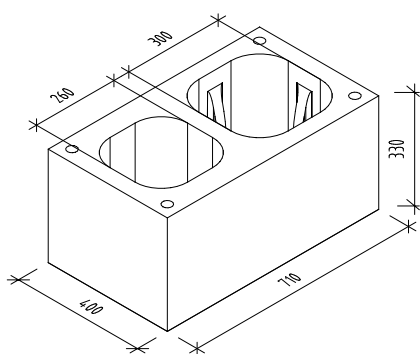
TK-P/40-75



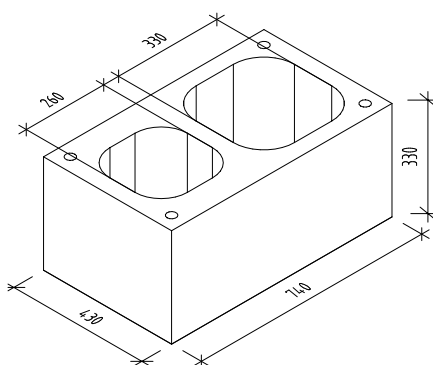
TK-P/40-71



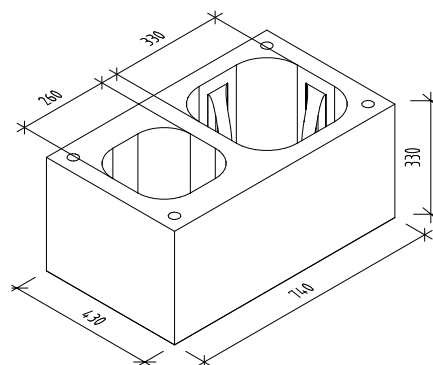
TK-P/40-71 S



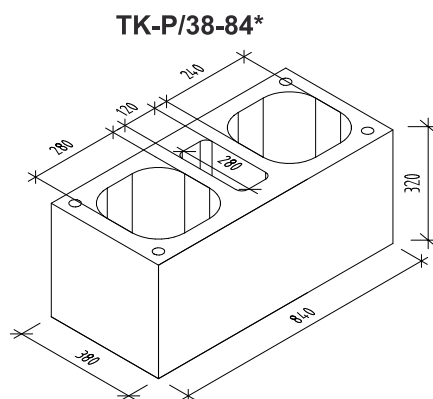
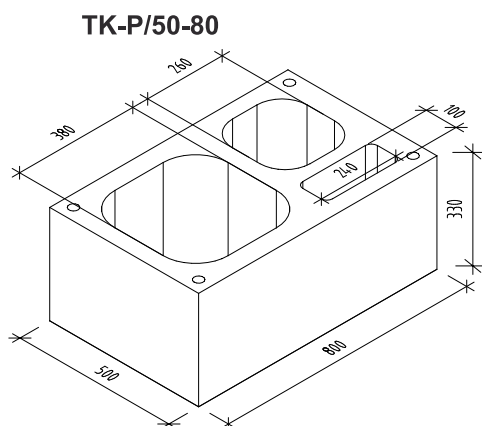
TK-P/43-74



TK-P/43-74 S



PLEWA TŘÍPRŮDUCHOVÉ



TECHNICKÉ PARAMETRY

Hodnocené parametry	Tvárnice komínová PLEWA		Jednotky
	TK-P/50-80	TK-P/38-84*	
Pevnost v tlaku	30 (stavební výška)		m
Odolnost namáhání teplem	T600*		°C
Odolnost při vyhoření sazí	G20*		
Požární odolnost z vnějšku ven	90 (EI 090)		min.
Pevnost v tahu za ohybu při zatížení větrem	2,25	1,71	m
	(je uvedena jako 4,5 násobek min. rozměru)		
Tepelný odpor	0,45		m ² K/W
Hmotnost	62,2	60,8	kg
Počet kusů na paletě	6	6	ks

* výroba Německo, při výšce 320 mm je jiný počet tvárnic na požadovanou výšku komínu!