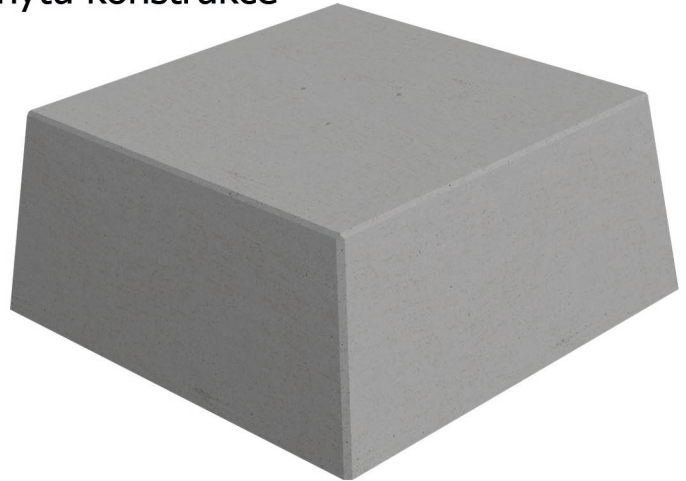


ŽB ZÁKLADOVÁ PATKA

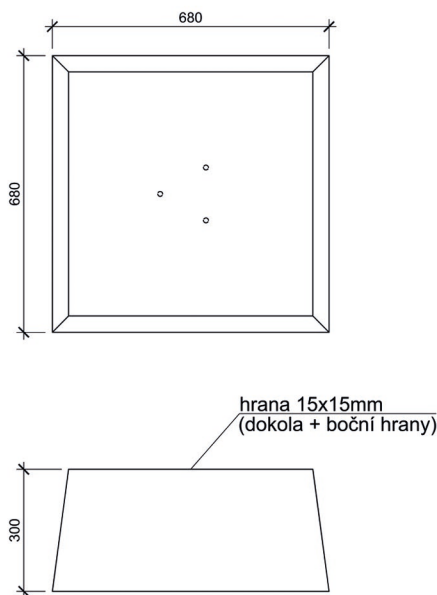
- železobetonová základová patka pro uložení konstrukce fotovoltaických panelů.
- snadno manipulovatelná
- dostatečně bytelná pro bezpečné ukotvení
- přesné umístění otvorů pro vložení úchyty konstrukce
- ověřeno praktickými realizacemi
- ve dvou velikostních provedeních

270 kg
600x600x300 mm

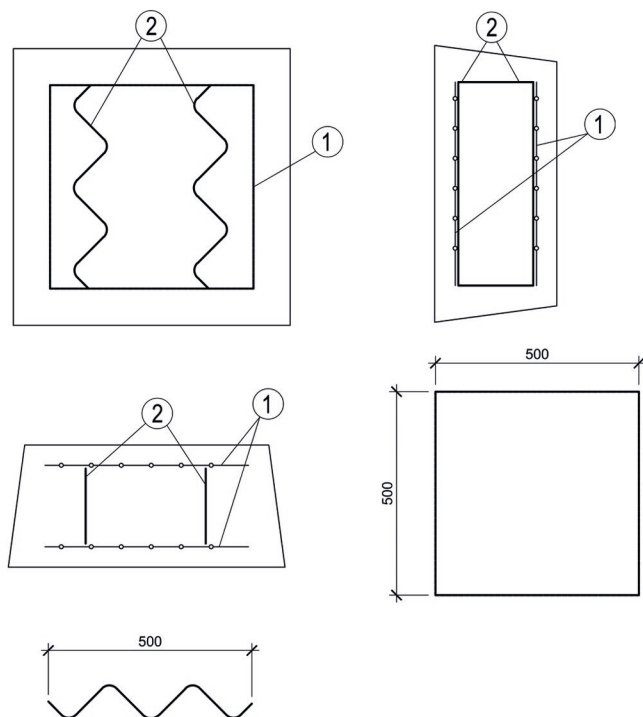
135 kg
600x600x150 mm



VÝKRES TVARU:



VÝKRES VÝZTUŽE:



① kari síť KH30 - Ø6 - 500x500mm - 2ks

② distanční výztuž - dl. 500mm - 2ks